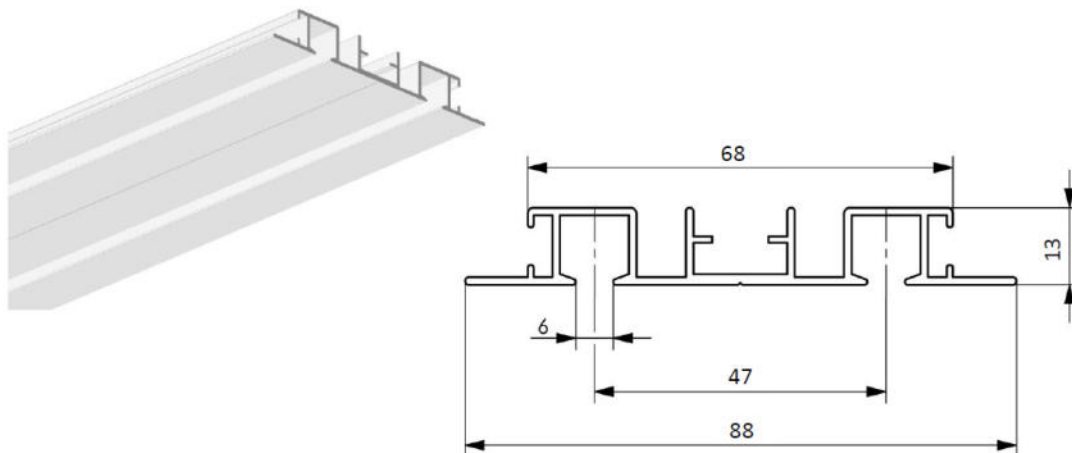


# EINBAU-VORHANGSCHIENE



Bezeichnung:	HC200 Profil mit großem Laufabstand
Montage:	deckenbündig, Montage durch Bohrungen zwischen den Schienenläufen
Anzahl Schienenlauf:	2 Lauf
Profilmasse:	Profilbreite 88 mm, Profilhöhe 13 mm, Laufbreite 6 mm Deckenaussparung: Breite 72mm, Höhe 13mm
Laufabstand:	47 mm
Lagerlängen:	600 cm
Bohrungen:	Auf Wunsch mit 4,5 mm Durchmesser, versenkt
Farben:	in weiss einbrennlackiert in alu-natur eloxiert EV6 EV1
Biegefähig:	nein
Aluminium:	stranggepresstes Aluminiumprofil mit Spezifikation Al Mg Si 0,5

## HELDTCONCEPT e. K.

BLENDSCHUTZ | SICHTSCHUTZ | VERDUNKELUNGEN | ELEKTRISCHE VORHANGSYSTEME | TEXTILIEN

Postanschrift  
Theodor-Heuss-Straße 26  
85640 Putzbrunn

Vertriebsbüro  
Rudolf-Diesel-Straße 14  
85521 Hohenbrunn-Riemerling

Telefon 089 66059274  
Telefax 089 6062959  
Info@heldt-concept.de  
www.heldt-concept.de

HRA 111681 München  
Steuer Nr. 147/190/10238  
USTIND Nr. DE 1278711211