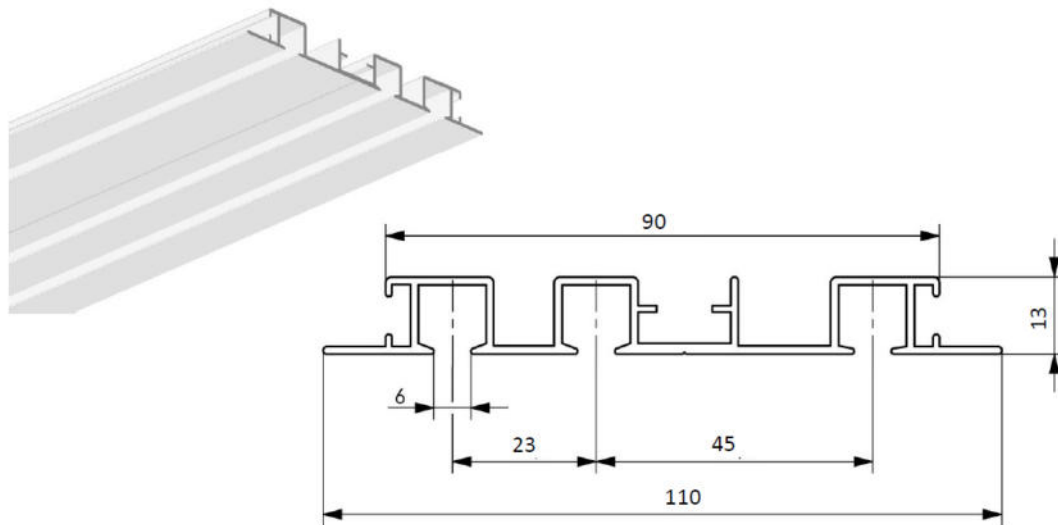


EINBAU-VORHANGSCHIENE



Bezeichnung:	HC 300 Lauf mit kleinem und großen Laufabstand
Montage:	deckenbündig, Montage durch Bohrungen zwischen den Schienenläufen
Anzahl Schienenlauf:	3 Lauf
Profilmasse:	Profilbreite 110 mm, Profilhöhe 13 mm, Laufbreite 6 mm Deckenaussparung: Breite 95 mm, Höhe 13 mm
Lagerlängen:	600 cm
Bohrungen:	Auf Wunsch mit 4,5 mm Durchmesser, versenkt
Farben:	in weiss einbrennlackiert
Biegefähig:	nein
Aluminium:	stranggepresstes Aluminiumprofil mit Spezifikation Al Mg Si 0,5

HELDTCONCEPT e. K.

BLENDSCHUTZ | SICHTSCHUTZ | VERDUNKELUNGEN | ELEKTRISCHE VORHANGSYSTEME | TEXTILIEN

Postanschrift
Theodor-Heuss-Straße 26
85640 Putzbrunn

Vertriebsbüro
Rudolf-Diesel-Straße 14
85521 Hohenbrunn-Riemerling

Telefon 089 66059274
Telefax 089 6062959
Info@heldt-concept.de
www.heldt-concept.de

HRA 111681 München
Steuer Nr. 147/190/10238
USTIND Nr. DE 1278711211