

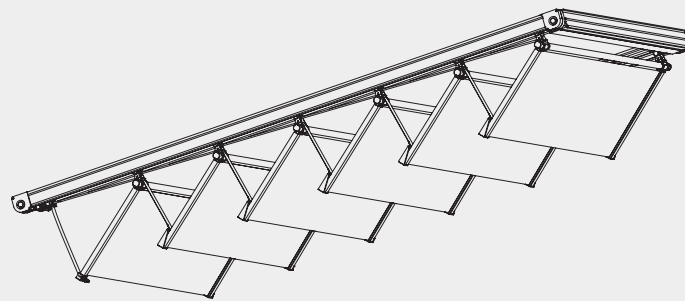
Skylight-Systeme





Skylight-System

Silent Gliss® 8800



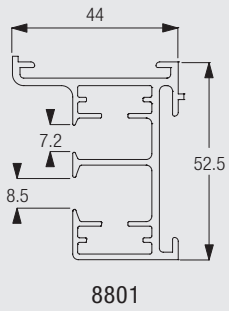
Produktmerkmale

- Elektrisch ausgereiftes Skylight-System für den Objektbereich.
- Neuartige Technik zum Neigen und Zurückfahren der Paneele
- Für Horizontal- und Schräganlagen bis max. 30° Neigung
- Vertikale Neigung der Paneele verhindert Hitzestau und Schmutzablagerung auf den Paneelen
- Spezielle Stoffauswahl verfügbar
- Positive akkustische Auswirkung bei großen Glashallen (natürlich auch bei anderen Gewerben)
- Verbindungsteile zum Stoff sind schwer entflammbar und UV-lichtbeständig
- Das System kann mit der Funkfernbedienung Silent Gliss 9940 kombiniert werden



8800

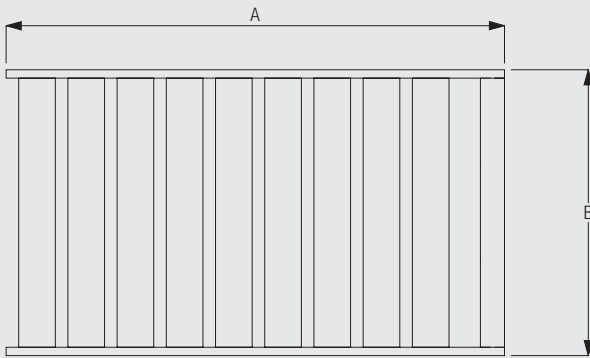
Profil- und Biegeinformationen



Nur für gerade Anlagen.

Richtig messen & Planhilfe

Richtig messen

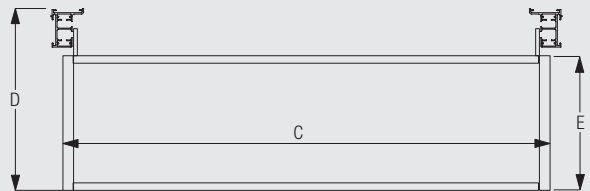


- A: Systemlänge
- B: Systembreite
- C: Paneelbreite
- D: Paneelhöhe
- E: Stoffpaneelhöhe inkl. Technik

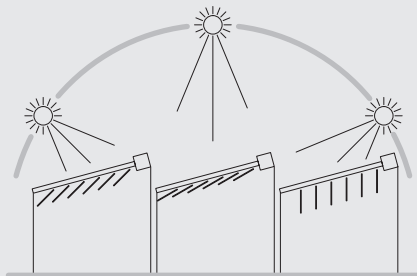
Die Systemhöhe ist immer 520 mm.



8800

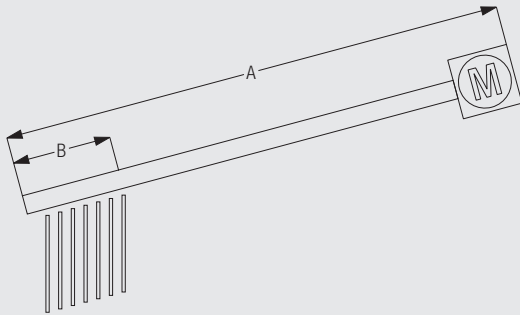


Planungsrichtlinien

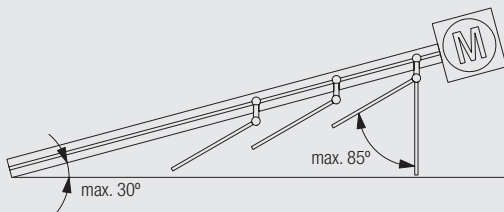


Ausrichtung des Systems:

Optimale Licht- und Sonneneinstrahlung kann über die Neigung der Paneele dem Sonnenverlauf gesteuert werden.



A	4m	6m	8m	10m	12m
B	43cm	65cm	88cm	114cm	136cm



Motor Positionierung:

Bei einer Schräganlage ist der Motor immer oben am System.

Paketbreite:

Variable Paketbreiten: je länger das System (A), desto größer die Paketbreite (B).

Neigung der Paneele:

Die maximale Neigung des Skylight-Systems ist 30°. Die Paneele können bis max. 85° geneigt werden.

Maßangaben System



3 m



max. 36 m²



12 m
(0° Neigung)
7 m
(30° Neigung)



Max. Paneele: 36



67 kg

Maximale System Maße

Neigung	0°	15°	30°
Breite	3m	3m	3m
Länge	12m	10m	7m
Höhe	0.52m	0.52m	0.52m

Die maximale Maße der Systeme sind abhängig dem Grad der Paneelneigung. (Maximale Neigung des Skylight-System 8800 beträgt 30°).

Paneelmaße - Stoff

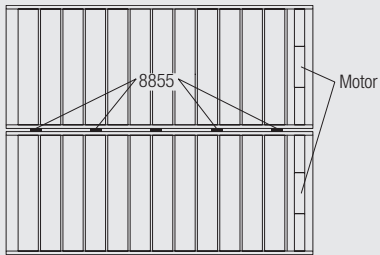
Die Höhe der Stoffpaneele ist immer 36 cm.



8800

System Option

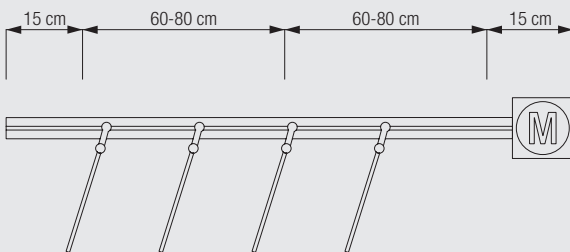
Mehrere Systeme



Dazwischenliegende Träger ermöglichen Seite-an-Seite Montage von mehreren Systemen. Riesige Glasflächen können beschattet werden. Jedes System benötigt einen eigenen Motor.

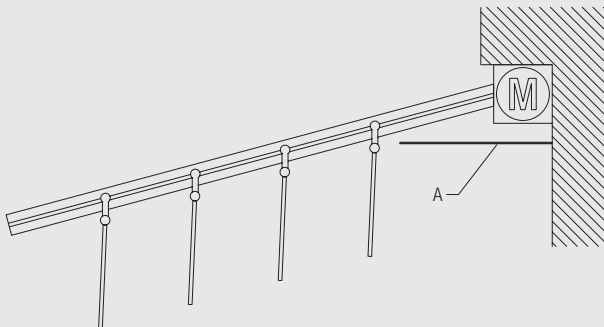
Montageinformationen

Positionierung Träger



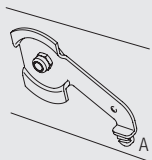
An den abgebildeten Positionen ist die Montage von Trägern erforderlich.

Montage von Motor und Abdeckung des Motors



Die Spalte auf der Vorderseite des Systems kann mit einer Abdeckung (A) reduziert werden.

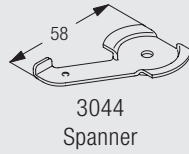
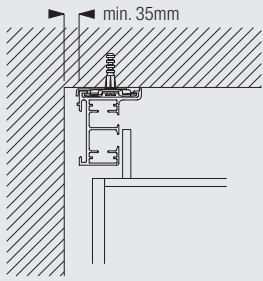
Zusätzliche Montage mit Spanner (Wandmontage)



Wichtig:
Spanner 3044 wird aus Sicherheitsgründen mit einer kleinen Schraube (A) zusätzlich montiert.

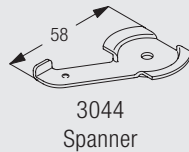
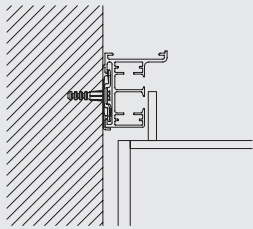
Montage

Deckenmontage mit Spanner 3044 (Einzelanlage)



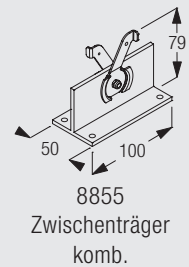
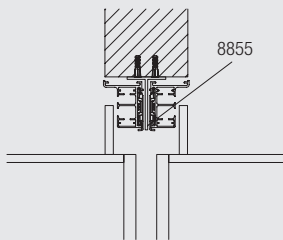
3044
Spanner

Wandmontage mit Spanner 3044



3044
Spanner

Deckenmontage - Seite-an-Seite mit Zwischenträger 8855 und Spanner 3044 (Mehrere Anlagen)



8855
Zwischenträger
komb.

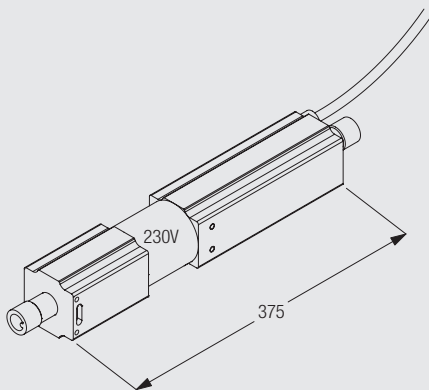


8800

Motor

Das Skylight-System 8800 wird mit dem Motor Silent Gliss 9009 ausgeliefert.

Motor Silent Gliss 9009

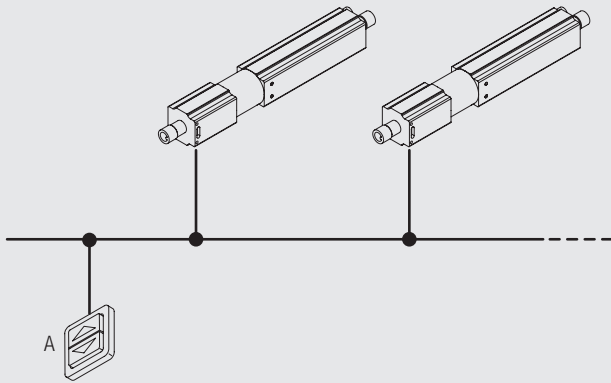


- Drehmoment: 10 Nm
- Spannung: 230 V
- Frequenz: 50 Hz
- Leistung: 150 W
- Stromstärke: 0,66 A
- Drehzahl: 35 U/min.
- Thermoschutz gegen Überlastung
- Mechanischer Endstop

Der Motor Silent Gliss 9009 ist ein störungsfreier Motor. Für höchste Ansprüche hinsichtlich Beanspruchbarkeit und Verlässlichkeit ausgelegt. Der Motor ist im Profilkasten integriert.

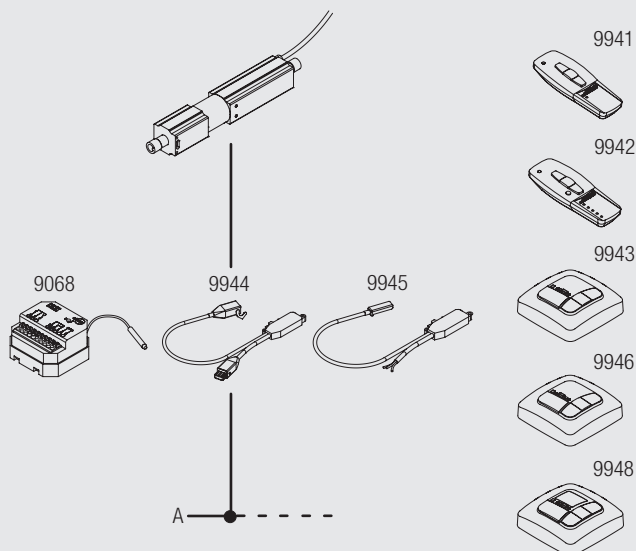
Bedienungsarten

Montage mit Wandschalter



A: Wandschalter

Funkfernbedienung Silent Gliss 9940



A: 230 V

Folgende Silent Gliss Funkempfänger sind verwendbar:
 9941 Funkhandsender, 1 Kanal, 868 MHz, resp. 915 MHz
 9942 Funkhandsender, 5+1 Kanal, 868 MHz
 9943 Funkwandschalter MemoTec mit timer, 868 MHz
 9946 Funkwandsender UniTec, 868 MHz
 9948 Funkwandsender AstroTec, 868 MHz

Geeignete Funkempfänger:
 9068 Funkempfänger Revio
 9944 Funkempfänger Combio JA
 9945 Funkempfänger Combio RM

Innerhalb eines Wirkungsbereichs von 25 m kann eine unbestimmte Anzahl von Motoren über einen Kanal gesteuert werden.

Anschluss-Schema

Wichtig: Download Option der Anschluss-Schemen im Silent Gliss Extranet.



8800



8800



8800

www.silentgliss.de

Silent Gliss GmbH
Rebgartenweg 5
D - 79576 Weil am Rhein

Tel. +49 (0) 7621 6607 0
Fax +49 (0) 7621 6607 37
info@silentgliss.de

www.silentgliss.at

Silent Gliss GsmbH
Gewerbestrasse 6
A - 6710 Nenzing

Tel. +43 (0) 5525 64 111
Fax +43 (0) 5525 63 170

Vertriebsbüro / Showroom
Stubenring 6
A - 1010 Wien
Tel. +43 (0) 1 513 16 77
Fax +43 (0) 1 513 16 77-88
info@silentgliss.at