

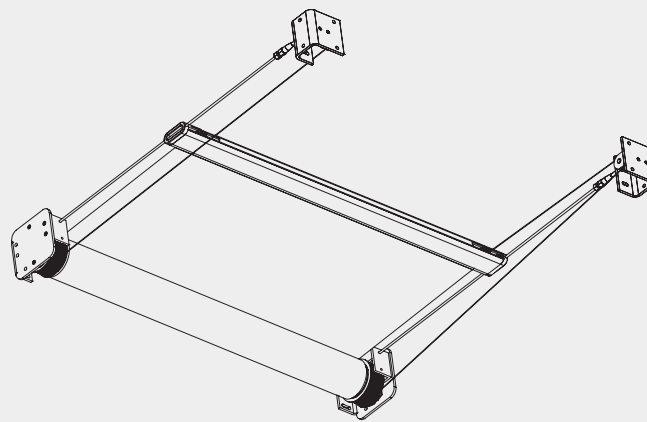
Skylight-Systeme





Skylight-System

Silent Gliss® 8600



Produktmerkmale

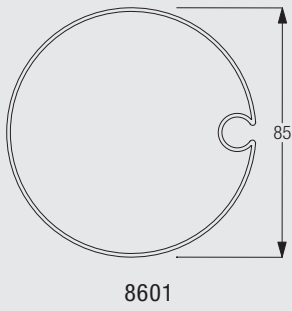
- Drahtseilgeführtes Skylight-System für den Objektbereich
- Der Stoff ist konstant gespannt und kann in allen Positionen gestoppt werden
- Für horizontale und schräge Anwendungen bis 360° Neigung
- Maximales Tageslicht bei jeglichen Wetterverhältnissen
- Hitzereduzierung und Blendung an sonnigen Tagen
- Das System kann mit der Funkfernbedienung Silent Gliss 9940 kombiniert werden



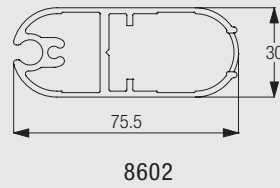
8600

Profil- und Biegeinformationen

Systemprofil

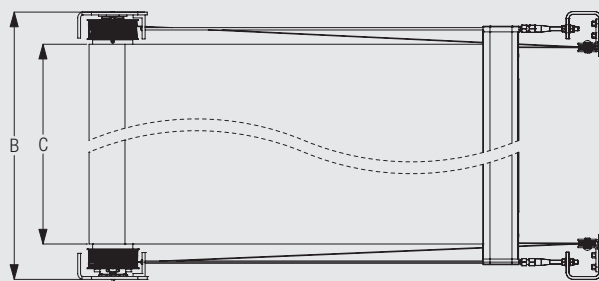
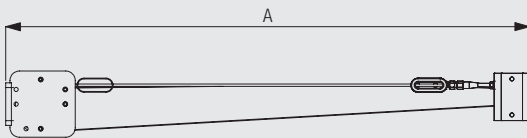


Beschwerungsprofil



Richtig messen & Planhilfe

Richtig messen



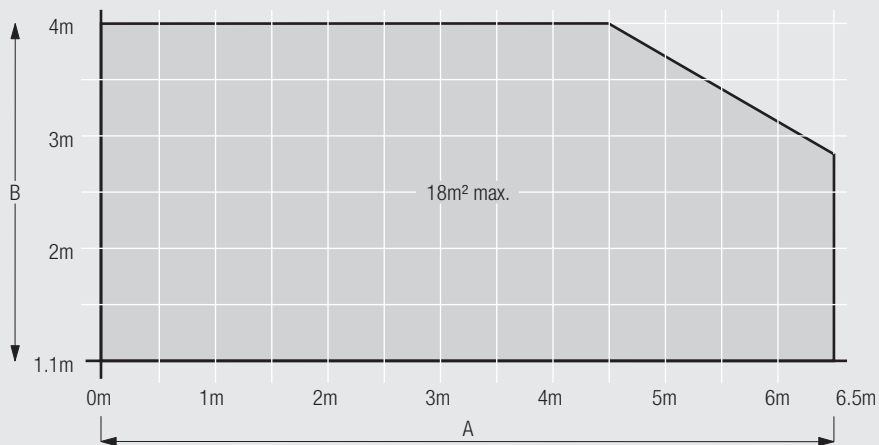
- A: Systemlänge
- B: Systembreite
- C: Stoffbreite (B - 145 mm)

Belastung je Träger: ca. 100 kg



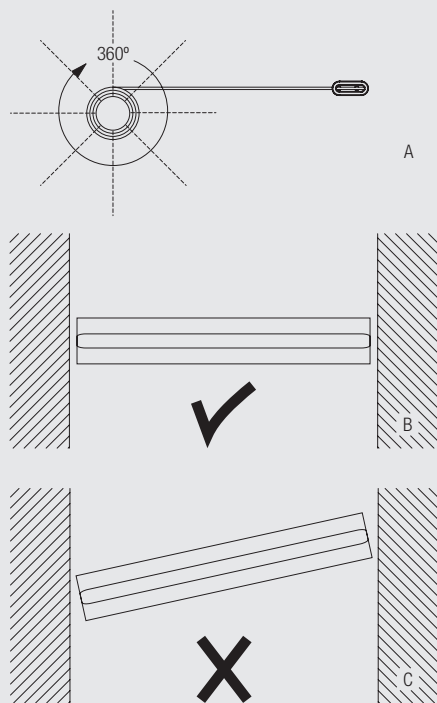
8600

Belastungstabelle



- A: Systemlänge
- B: Systembreite

Systemausrichtung



Querschnitt einer Achse (A):

A: Der Stoff kann in jedem Winkel (0 - 360°) entlang der Achse des Skylight-Systems gezogen werden.

Querschnitt einer diagonalen Achse (B + C)

B: System kann nur horizontal installiert werden.

C: System kann nur gerade installiert werden.

Maßangaben System



4 m



Bis 3 m Länge = 87 cm
Über 3 m Länge = 108 cm



6,5 m



18 m²



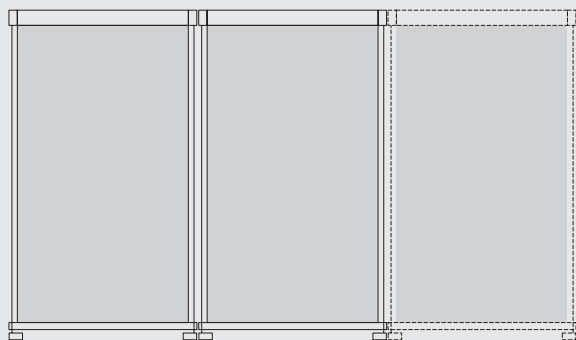
30 kg (ohne Stoff)



8600

System Option

Seite-an-Seite Montage

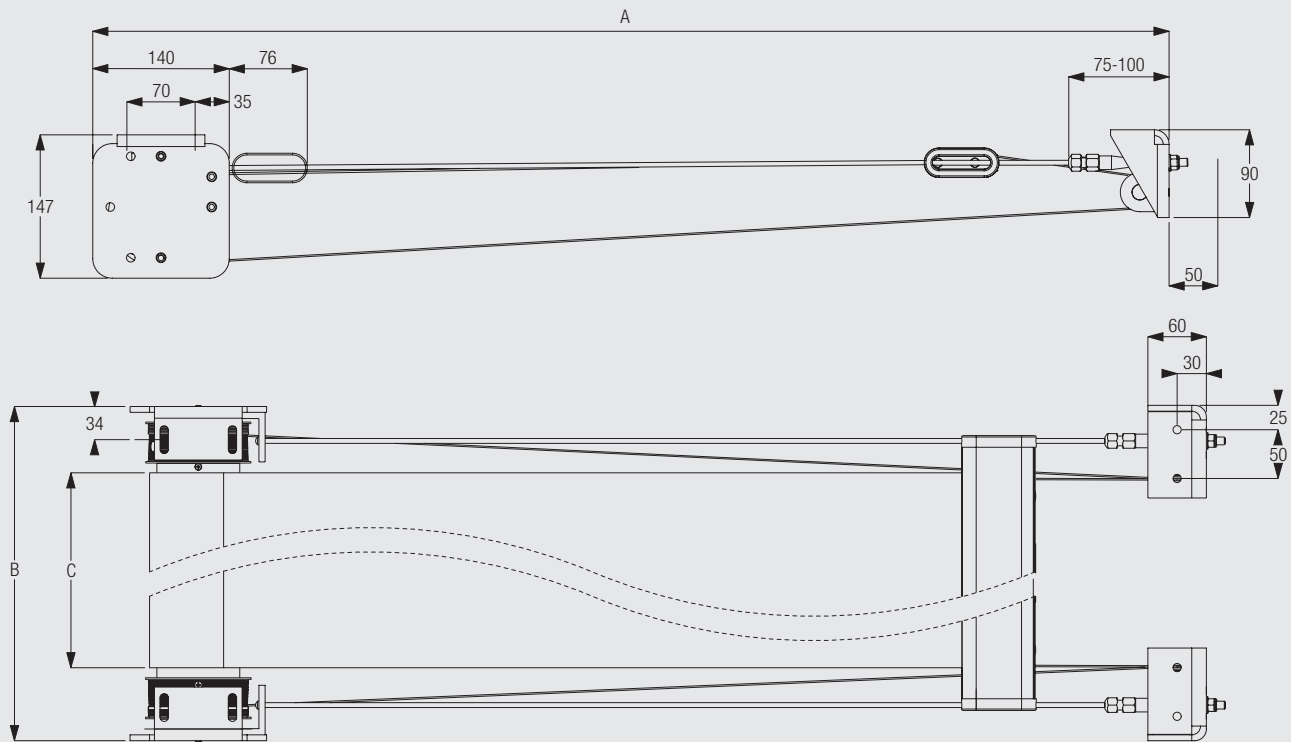


Jedes System benötigt einen eigenen Motor.

Der Lichtspalt zwischen zwei Anlagen beträgt 145 mm (Stoff zu Stoff).

Montageinformationen

Deckenmontage



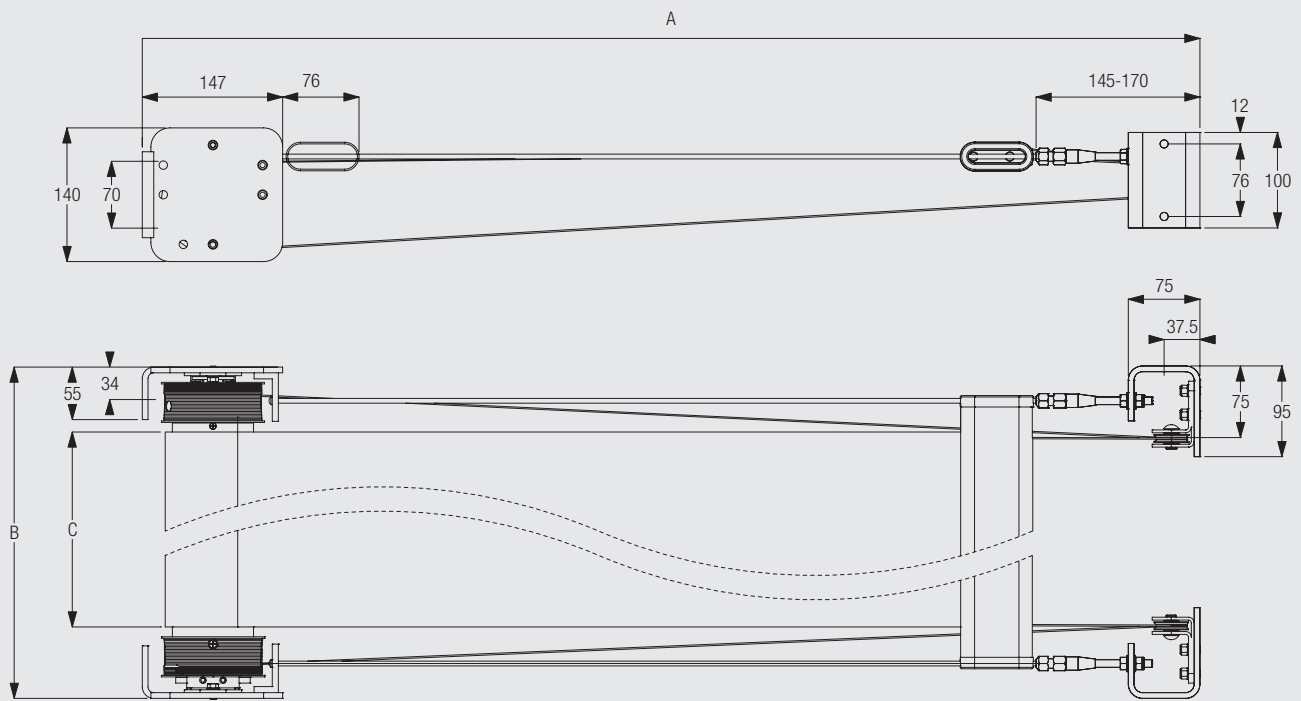
- A: Systemlänge
- B: Systembreite
- C: Stoffbreite (B - 145 mm)



Achtung: Bei Deckenmontage muss der Abstand des Umlenkens mindestens 50 mm zur Wand betragen.

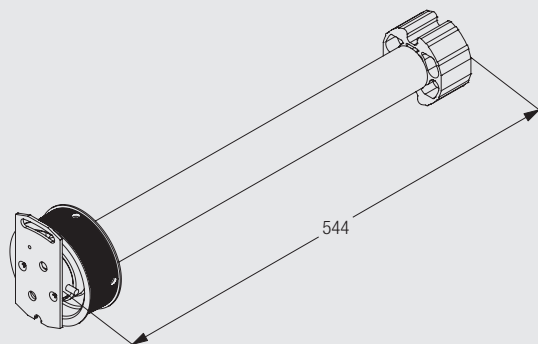
8600

Wand- und Nischenmontage



- A: Systemlänge
 B: Systembreite
 C: Stoffbreite (B - 145 mm)

Motor 8605



- Hersteller: Silent Gliss
- Drehmoment: 15 Nm
- Spannung: 230 V
- Frequenz: 50 Hz
- Leistung: 140 W
- Stromstärke: 0,65 A
- Drehzahl: 17 U/min
- Thermoschutz gegen Überlastung
- Mechanischer Endstop



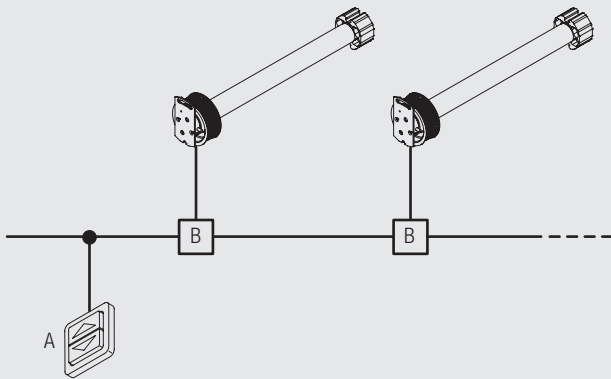
8600

Der Motor Silent Gliss 8605 ist ein störungsfreier Motor. Ausgelegt für hohe Ansprüche hinsichtlich Beanspruchbarkeit und Verlässlichkeit. Der Motor ist in das Profilrohr integriert.

Details zu Schalter, Fernbedienungen, etc. entnehmen Sie bitte dem Kapitel „Schalter und Fernbedienungen“.

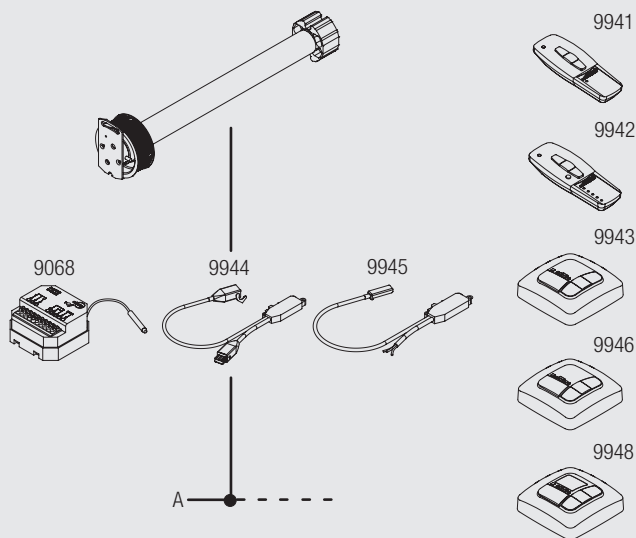
Bedienungsarten

Montage mit Wandschalter



A: Wandschalter
B: Relais

Funkfernbedienung Silent Gliss 9940



A: 230 V

Folgende Silent Gliss Funkempfänger sind verwendbar:
 9941 Funkhandsender, 1 Kanal, 868 MHz, resp. 915 MHz
 9942 Funkhandsender, 5+1 Kanal, 868 MHz
 9943 Funkwandschalter MemoTec mit timer, 868 MHz
 9946 Funkwandsender UniTec, 868 MHz
 9948 Funkwandsender AstroTec, 868 MHz

Geeignete Funkempfänger:
 9068 Funkempfänger Revio
 9944 Funkempfänger Combio JA
 9945 Funkempfänger Combio RM

Innerhalb eines Wirkungsbereichs von 25 m kann eine unbestimmte Anzahl von Motoren über einen Kanal gesteuert werden.

Anschluss-Schema

Wichtig: Download Option der Anschluss-Schemen im Silent Gliss Extranet.



8600



8600



8600

www.silentgliss.de

Silent Gliss GmbH
Rebgartenweg 5
D - 79576 Weil am Rhein

Tel. +49 (0) 7621 6607 0
Fax +49 (0) 7621 6607 37
info@silentgliss.de

www.silentgliss.at

Silent Gliss GsmbH
Gewerbestrasse 6
A - 6710 Nenzing

Tel. +43 (0) 5525 64 111
Fax +43 (0) 5525 63 170

Vertriebsbüro / Showroom
Stubenring 6
A - 1010 Wien
Tel. +43 (0) 1 513 16 77
Fax +43 (0) 1 513 16 77-88
info@silentgliss.at