

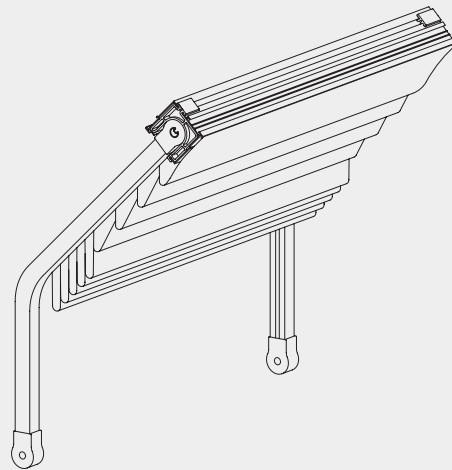
Skylight-Systeme





Skylight-System

Silent Gliss® 2195



Produktmerkmale

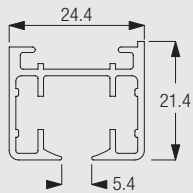
- Elektrisches Skylight-System für den Wohn- und Objektbereich
- Vielfältige Anwendungsmöglichkeiten: Horizontal, Schräganlagen, biegsam (kleinster Biegeradius 28 cm) und gewölbt möglich
- Behänge können einzeln, aber auch gemeinsam mit nur einem Motor bedient werden
- Raffeffekt mit Silent Gliss Technik oder dekorativen Stoffen. Attraktive und große Auswahl von Silent Gliss Stoffen
- Die maximalen Maße sind abhängig vom Stoffgewicht, Anzahl der gekoppelten Anlagen sowie der Anwendung. Bitte beachten Sie die Belastungstabelle sowie Anordnungsbeispiele
- Einzelanlagen bis maximal 6 m Höhe und 2,5 m bzw. bei gekoppelten Anlagen 4 m Breite
- Das maximale Vorhanggewicht inkl. Querstäbe beträgt 10 kg
- Bedienungsseite links oder rechts
- Auskragende Version möglich
- Verschiedene Montagemöglichkeiten auf allen Unterkonstruktionen
- Standardfarben des Profils: Aluminium natur eloxiert oder weiss pulverbeschichtet
- Sehr leiser Motor im Kopfprofil eingebaut
- Das System kann mit der Funkfernbedienung Silent Gliss 9940 kombiniert werden



2195

Profil- und Biegeinformationen

Seitliches Führungsprofil

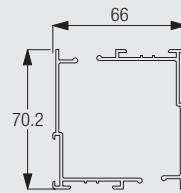


2191



Kleinsten Biegeradius 280 mm

Kopfprofil

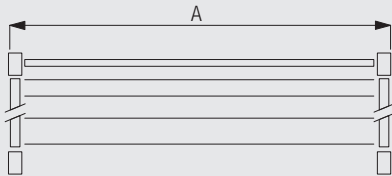


2151



Nur für gerade Anlagen.

Richtig messen



A: Systembreite

Maßangaben System



6 m

(3 gekoppelte Anlagen
oder Schräganlagen)



6 m



25 kg



36 m²

Anordnungsbeispiele/ Belastungstabelle

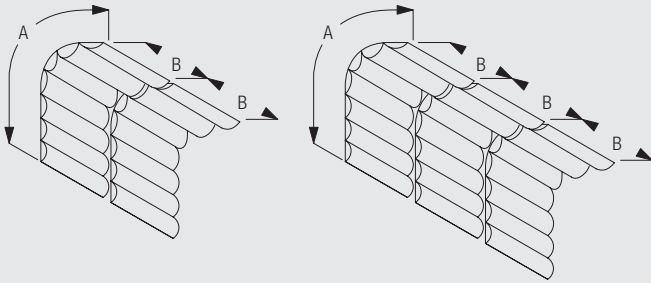
2195

2195		kg max.	A	B	2195		kg max.	A	B
		18	3 m	6 m			18	3 m	6 m
		18	6 m	6 m			18	6 m	6 m
		18	6 m	5 m			18	6 m	6 m
		25	3 m	6 m			18	3 m	6 m
		25	6 m	6 m			18	6 m	5 m
		25	6 m	6 m			18	6 m	5 m
		25	3 m	6 m			10	3 m	4 m
		25	6 m	6 m			10	6 m	4 m
		25	6 m	6 m			10	6 m	3 m

Die maximalen Dimensionen hängen vom Stoffgewicht (inkl. Querstäbe), Anzahl der gekoppelten Anlagen sowie der jeweiligen Anwendung ab. Bitte beachten Sie die Anordnungsbeispiele/ Belastungstabelle.

Maßangaben System

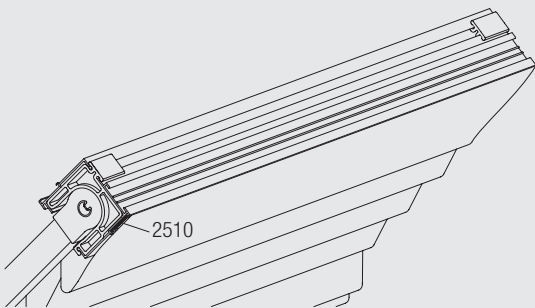
Gekoppelte Anlage



Maximal drei gekoppelte Systeme 2195 können mit nur einem Motor bedient werden. Die maximalen Maße entnehmen Sie bitte der Anordnungstabelle/ Belastungstabelle.

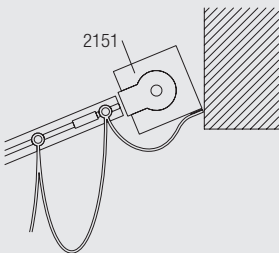
Achtung: Drei unterschiedliche Systembreiten möglich, aber eine Anlage sollte die Breite von 2,50 m nicht überschreiten.

Abdeckung mit Kopfprofil 2151



Profil 2151 wird zur Abdeckung der Systemtechnik verwendet. Der Stoff wird mittels Velcro-Klettband am Kopfprofil 2510 befestigt.

Stoff Fixierung

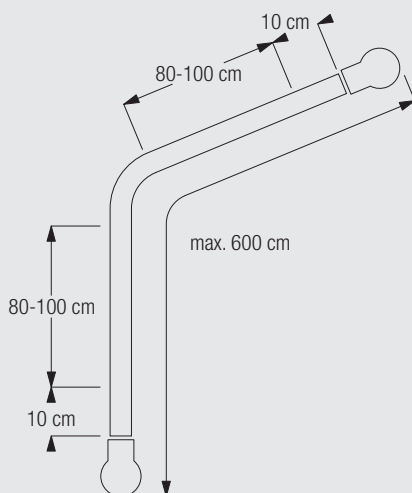


Fixieren des Stoffes direkt an Kopfprofilabdeckung.



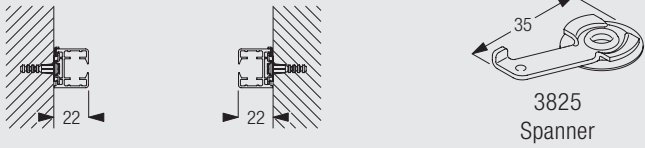
2195

Positionierung Träger

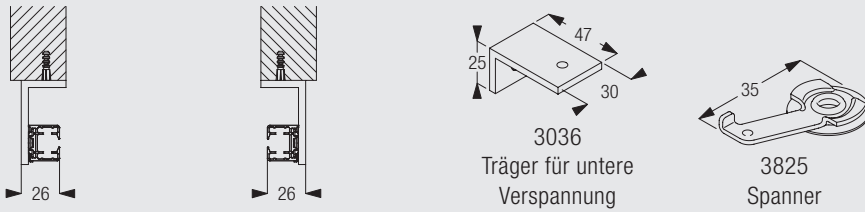


Beachten:
Letzten Spanner so nahe wie möglich (max. 10 cm) an Umlenkung montieren.

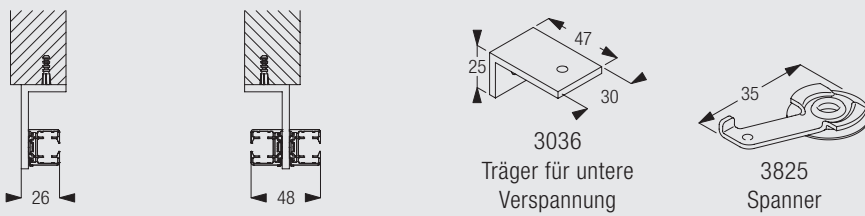
Montage in den Rahmen mit Spanner 3825



Montage auf den Rahmen (Einzelanlage) mit 1 x Spanner 3825 und Träger 3036



Montage auf den Rahmen (gekoppelte Anlage) mit 2 x Spanner 3825 und Träger 3036

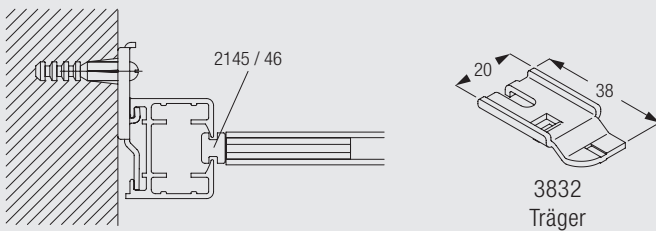


Standard:



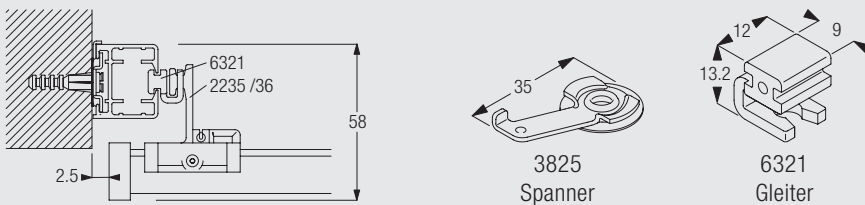
2195

Montage in den Rahmen mit Träger 3832



Optional:

Montage zwischen den Rahmen mit Spanner 3825 und Gleiter 6321

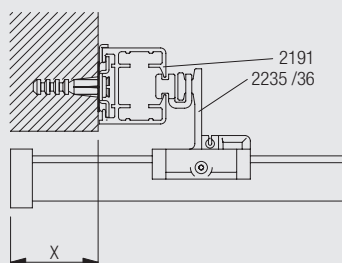


Achtung: Ohne Gleiter 6321 bleibt ein Spalt zwischen Profil und Enddeckel der Querstäbe.

* Gewünschte Stoffbreite muss angegeben werden.

Optional - auskragende Version:

Montage zwischen den Rahmen mit Spanner 3825 und Gleiter 6321

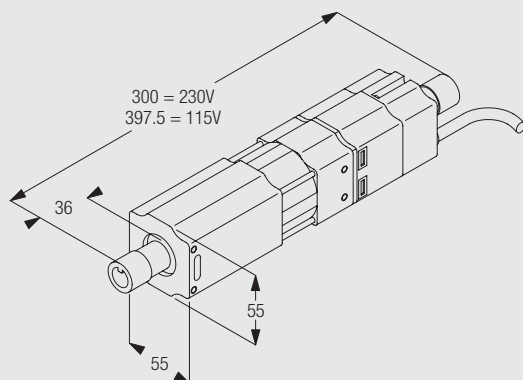


Querträger kann bis maximal 0,80 m (= x) über das Seitenprofil auskragen.

* Gewünschte Stoffbreite muss angegeben werden.

Motor Silent Gliss 2160

Motor Silent Gliss 2160



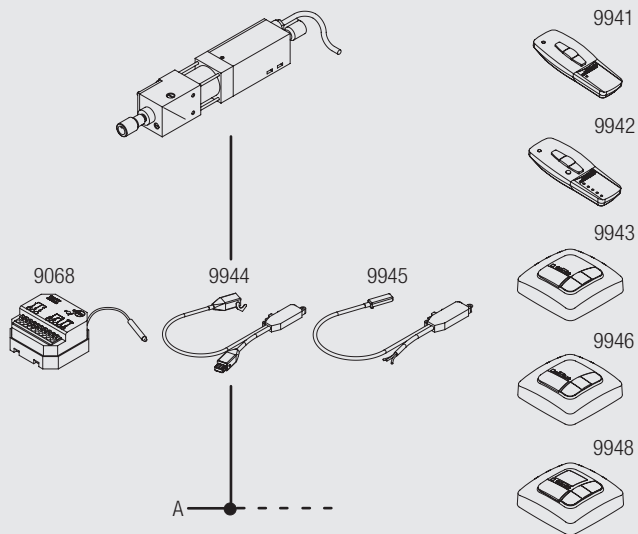
- Drehmoment: 5 Nm
- Spannung: 230 V
- Frequenz: 50 Hz
- Leistung: 100 W
- Stromstärke: 0.45 A
- Drehzahl: 26 U/Min
- Thermoschutz gegen Überlastung
- VDE/ CE Standard
- Schutzisoliert IP44
- Einstellbare Endabschaltung

Der Motor Silent Gliss 2160 ist ein störungsfreier Motor. Ausgelegt für hohe Ansprüche hinsichtlich Beanspruchbarkeit und Verlässlichkeit. Der Motor ist im Profilkasten integriert.

Details zu Schalter, Fernbedienungen, etc. entnehmen Sie bitte dem Kapitel „Schalter & Fernbedienungen“.



2195



9941



9942



9943



9946



9948



Folgende Silent Gliss Funkempfänger sind verwendbar:
9941 Funkhandsender, 1 Kanal, 868 MHz, resp. 915 MHz
9942 Funkhandsender, 5+1 Kanal, 868 MHz
9943 Funkwandschalter MemoTec mit timer, 868 MHz
9946 Funkwandsender UniTec, 868 MHz
9948 Funkwandsender AstroTec, 868 MHz

Geeignete Funkempfänger:

9068 Funkempfänger Revio
9944 Funkempfänger Combio JA
9945 Funkempfänger Combio RM

Innerhalb eines Wirkungsbereichs von 25 m kann eine unbestimmte Anzahl von Motoren über einen Kanal gesteuert werden.

Anschluss-Schema

Wichtig: Download Option der Anschluss-Schemen in Silent Gliss Extranet.



2195



2195



2195



2195

www.silentgliss.de

Silent Gliss GmbH
Rebgartenweg 5
D - 79576 Weil am Rhein

Tel. +49 (0) 7621 6607 0
Fax +49 (0) 7621 6607 37
info@silentgliss.de

www.silentgliss.at

Silent Gliss GsmbH
Gewerbestrasse 6
A - 6710 Nenzing

Tel. +43 (0) 5525 64 111
Fax +43 (0) 5525 63 170

Vertriebsbüro / Showroom
Stubenring 6
A - 1010 Wien
Tel. +43 (0) 1 513 16 77
Fax +43 (0) 1 513 16 77-88
info@silentgliss.at