

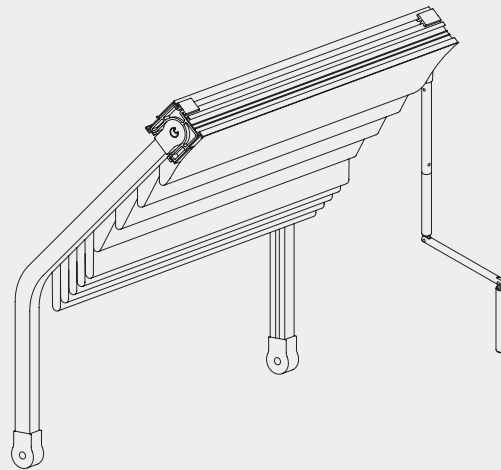
Skylight-Systeme





Skylight-System

Silent Gliss® 2190



Produktmerkmale

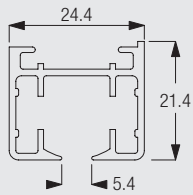
- Skylight-System für den Wohn- und Objektbereich.
- Vielfältige Anwendungsmöglichkeiten: Horizontal, Schräganlagen, biegsam (kleinster Biegeradius 28 cm) und gewölbt möglich.
- Behänge können einzeln, aber auch gemeinsam mit nur einer Kurbel bedient werden.
- Raffeffekt mit Silent Gliss Technik oder dekorativen Stoffen. Attraktive und große Auswahl von Silent Gliss Stoffen.
- Die maximalen Maße sind abhängig vom Stoffgewicht, Anzahl der gekoppelten Anlagen sowie der Anwendung. Bitte beachten Sie die Belastungstabelle sowie Anordnungsbeispiele.
- Einzelanlagen bis maximal 6 m Höhe und 2,5 m bzw. bei gekoppelten Anlagen 4 m Breite.
- Das maximale Vorhanggewicht inkl. Querstäbe beträgt 10 kg.
- Bedienungselement links oder rechts. Kurbel abnehmbar.
- Auskragende Version möglich.
- Verschiedene Montagemöglichkeiten auf allen Unterkonstruktionen.
- Standardfarben des Profils: Aluminium natur eloxiert oder weiss pulverbeschichtet.



2190

Profil- und Biegeinformationen

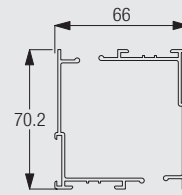
Seitliches Führungsprofil



2191



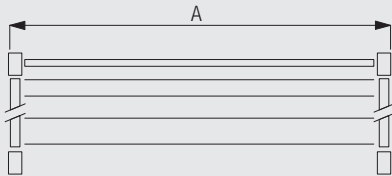
Kopfprofil



2151



Richtig messen



A: Systembreite

Maßangaben System



4 m

bei gekoppelter Anlage



6 m (Horizontal)



10 kg



18 m²

Anordnungsbeispiele/ Belastungstabelle



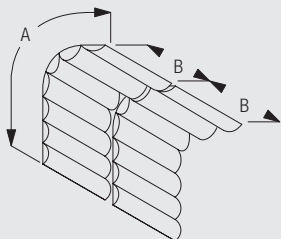
2190

2190		kg max.	A	B	2190		kg max.	A	B
		10	1.8 m	6 m			10	2 m	5 m
		10	1.8 m	6 m			10	2 m	5 m
<p>∠ max. 45°</p>		10	2 m	5 m			10	2 m	5 m
		10	2 m	5 m			10	2 m	4 m
		10	2.5 m	6 m			10	2 m	4 m
		10	3 m	6 m			10	2 m	4 m

Die maximalen Dimensionen hängen vom Stoffgewicht (inkl. Querstäbe), Anzahl der gekoppelten Anlagen sowie der jeweiligen Anwendung ab. Um den Bedienungskomfort mit Kurbelantrieb zu erhalten beachten Sie die Belastungstabelle.

Maßangaben System

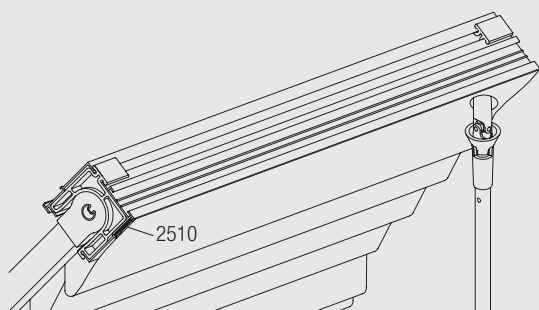
Gekoppelte Anlage



Maximal zwei gekoppelte Systeme 2190 können mit einer Kurbel bedient werden. Die maximalen Maße entnehmen Sie bitte der Übersicht Anordnungsbeispiele/ Belastungstabelle.

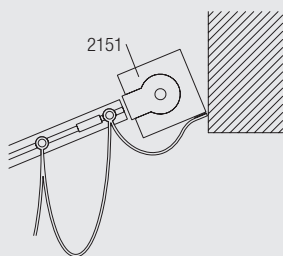
Achtung: Unterschiedliche Anlagenbreiten sind möglich, aber eine Anlage sollte die Breite von 2,50 m nicht überschreiten.

Abdeckung mit Kopfprofil 2151



Profil 2151 wird zur Abdeckung der Systemtechnik verwendet. Der Stoff wird mittels Velcro-Klettband am Kopfprofil 2510 befestigt.

Stoff Fixierung

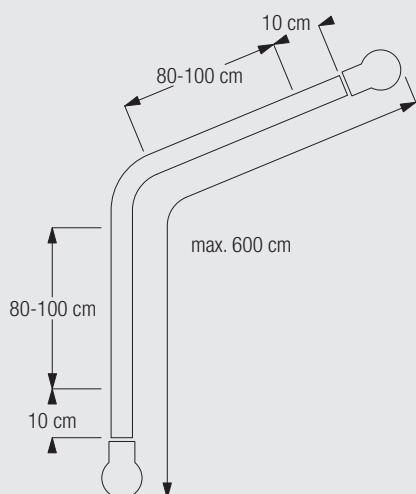


Fixieren des Stoffes direkt an Kopfprofilabdeckung.



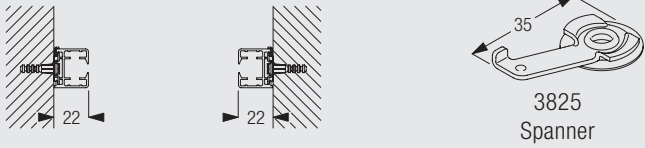
2190

Positionierung Träger



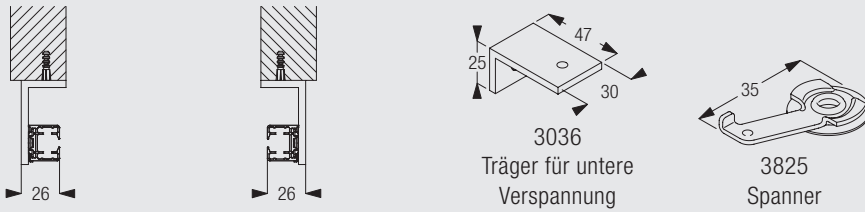
Beachten:
Letzten Spanner so nahe wie möglich (max. 10 cm) an Umlenkung montieren.

Montage in den Rahmen mit Spanner 3825



3825
Spanner

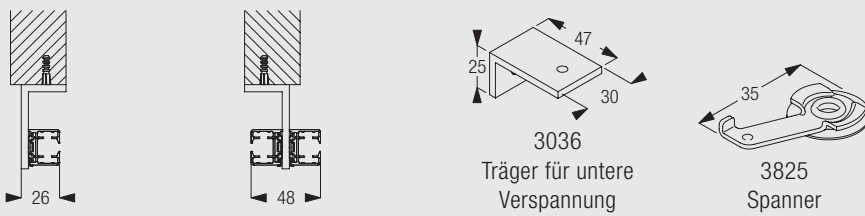
Montage auf den Rahmen mit 1 x Spanner 3825 und Träger 3036



3036
Träger für untere
Verspannung

3825
Spanner

Montage auf den Rahmen mit 2 x Spanner 3825 und Träger 3036



3036
Träger für untere
Verspannung

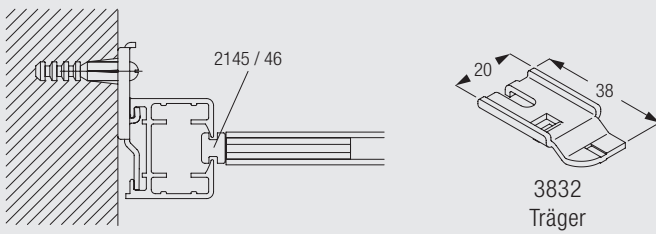
3825
Spanner

Standard:



2190

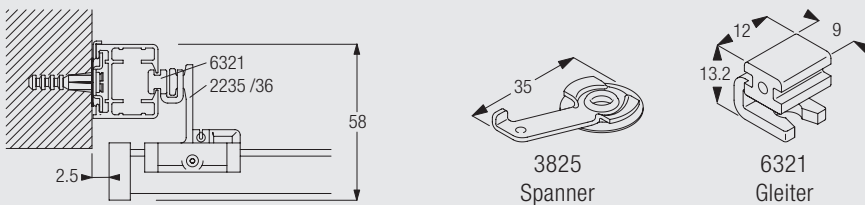
Montage in den Rahmen mit Träger 3832



3832
Träger

Optional:

Montage zwischen den Rahmen mit Spanner 3825 und Gleiter 6321



3825
Spanner

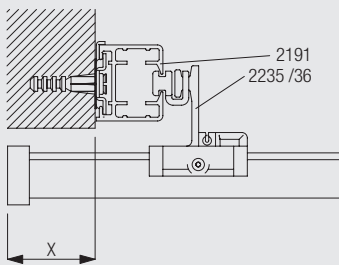
6321
Gleiter

Achtung: Ohne Gleiter 6321 bleibt ein Spalt zwischen Profil und Enddeckel der Querstäbe.

* Gewünschte Stoffbreite muss angegeben werden.

Optional - auskragende Version:

Montage zwischen den Rahmen mit Spanner 3825 und Gleiter 6321



Querträger kann bis maximal 0,80 m über das Seitenprofil (= x) auskragen.

* Gewünschte Stoffbreite muss angegeben werden.

Zubehör Optional

2746 Abnehmbare Kurbel



2190

www.silentgliss.de

Silent Gliss GmbH
Rebgartenweg 5
D - 79576 Weil am Rhein

Tel. +49 (0) 7621 6607 0
Fax +49 (0) 7621 6607 37
info@silentgliss.de

www.silentgliss.at

Silent Gliss GsmbH
Gewerbestrasse 6
A - 6710 Nenzing

Tel. +43 (0) 5525 64 111
Fax +43 (0) 5525 63 170

Vertriebsbüro / Showroom
Stubenring 6
A - 1010 Wien
Tel. +43 (0) 1 513 16 77
Fax +43 (0) 1 513 16 77-88
info@silentgliss.at