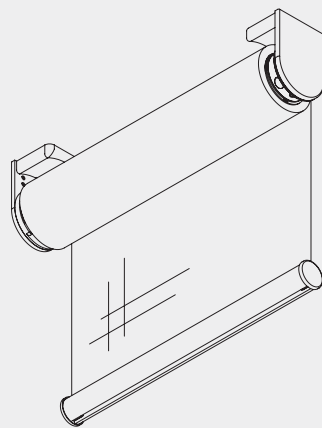


Elektrorollo-System

Silent Gliss® 4960



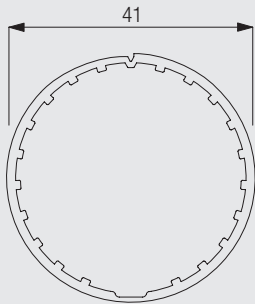
Produktmerkmale

- Sehr geräuscharmes und kompaktes Elektrorollo-System für den Wohn- und Objektbereich
- Bedienung erfolgt bequem auf Knopfdruck - zum stufenlosen Auf- und Abrollen sowie zum Positionieren des Rollos in jeder beliebigen Höhe
- Das System wird mit einem speziellen Motor (230 V) ausgerüstet, welcher sich besonders durch seine Laufruhe und seine Schnelligkeit auszeichnet (24 V Motor auf Anfrage)
- Optional ist ein Motor (Typ 10321) mit integriertem Funkempfänger lieferbar. Dieser kann mit der Funkfernbedienung Silent Gliss 9940 kombiniert werden
- Rollo vormontiert auf einem Montageprofil für eine schnelle Montage vor Ort
- Easy-Fit: Einfaches und schnelles Einhängen des Systems dank Klick-in-Trägern
- Einzelsysteme: Min. Systembreite = 61 cm, max. Systembreite = 240 cm / max. Systemhöhe = 400 cm / max. Fläche 9.6 m² / max. Gewicht = 5.5 kg
- Gekoppelte Systeme: Max. Systembreite = 2x 240 cm / max. Systemhöhe = 400 cm / max. Fläche 19.2 m² / max. Gewicht = 5.5 kg
- Eine speziell entwickelte Mittelabdeckung reduziert den Lichtspalt bei einer Seite-an-Seite Montage von mehreren Rollos auf ein Minimum
- System-Variante: 2 Anlagen gekoppelt (d.h. simultane Bedienung der Rollos mit 1 Motor, wahlweise links oder rechts)
- Vielfältige Montagemöglichkeiten an die Decke, an der Wand oder in der Nische
- Als Option erhältlich: seitliche Führung mit Stahlseilen
- Zur Auswahl stehen drei verschiedene Beschwerungsprofile
- Passende Trägerabdeckungen kombiniert mit Enddeckeln für die verschiedenen Beschwerungsprofile sorgen für eine zeitlose und elegante Note
- Hochwertige Metall-Designträger sowie -Enddeckel für das runde Beschwerungsprofil sind optional lieferbar
- Standardfarben der Profile: Aluminium farblos eloxiert oder weiss pulverbeschichtet
- Jedes System wird montagefertig, auf Maß geliefert



4960

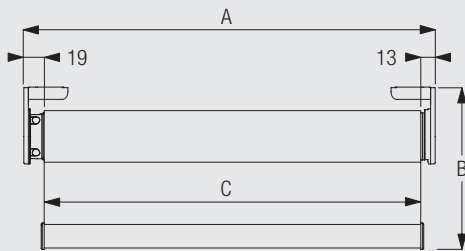
Profilinformationen



10532

Richtig messen

Einzelanlage



A: Systembreite
B: Systemhöhe
C: Stoffbreite

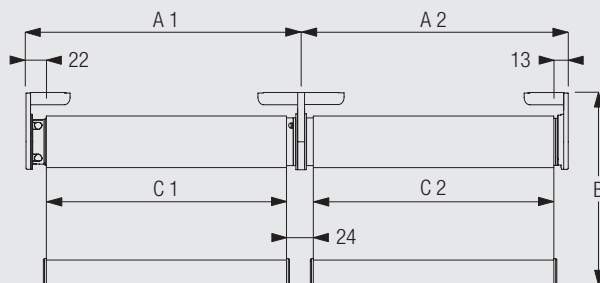
Achtung: bei Bestellung des Systems ohne Trägerabdeckungen reduziert sich das Abzugsmaß von Systembreite auf Stoffbreite um 2 mm je Seite.

Hinweis: Abweichende Maße bei Systemen mit Seitenführung

Gekoppelte Anlage



4960

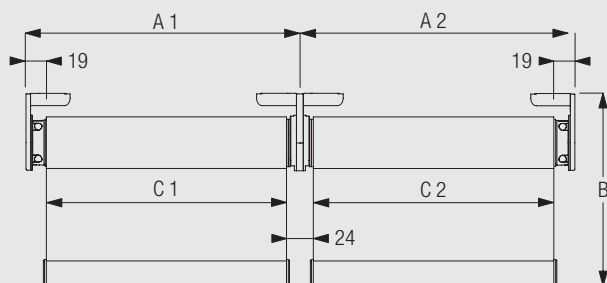


A: Systembreite
B: Systemhöhe
C: Stoffbreite

Achtung: bei Bestellung des Systems ohne Trägerabdeckungen reduziert sich das Abzugsmaß von Systembreite auf Stoffbreite um 2 mm je Seite.

Hinweis: Abweichende Maße bei Systemen mit Seitenführung

Seite-an-Seite Montage



A: Systembreite
B: Systemhöhe
C: Stoffbreite

Achtung: bei Bestellung des Systems ohne Trägerabdeckungen reduziert sich das Abzugsmaß von Systembreite auf Stoffbreite um 2 mm je Seite.

Hinweis: Abweichende Maße bei Systemen mit Seitenführung

Maßangaben System



2,4 m



0,61 m



4,0 m



9,6 m²



5,5 kg

Hinweise

Die maximalen Systemhöhe ist ebenfalls von der Stoffbeschaffenheit abhängig.

Bei gekoppelten Anlagen kann es zu Toleranzen der Behanghöhen kommen.

Bei sehr großen Systemen kann es aufgrund der Abmessungen sowie Stoffauswahl beim Hängeverhalten zu V-Falten (Tannenbaumeffekt) kommen.

Maximale Systemhöhen

Wandmontage

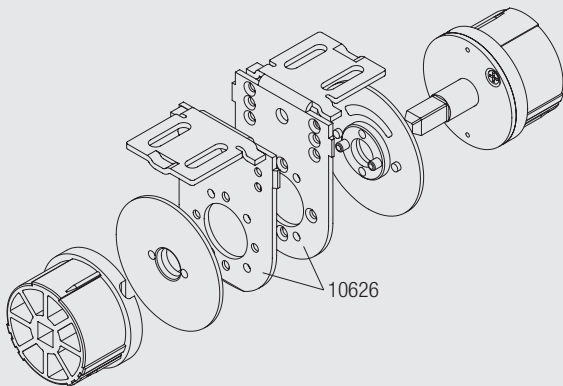
Stoffstärke	mm	0.15	0.20	0.25	0.30	0.35	0.40	0.45	0.50	0.55	0.60	0.65	0.70	0.75	0.80
Max. Systemhöhe	cm	400	400	400	400	400	400	390	350	320	290	270	250	230	220

Deckenmontage

Stoffstärke	mm	0.15	0.20	0.25	0.30	0.35	0.40	0.45	0.50	0.55	0.60	0.65	0.70	0.75	0.80
Max. Systemhöhe	cm	400	400	400	400	400	400	400	400	400	380	350	330	300	280

Systemoptionen

Gekoppelte Anlage mit Zwischenträger-Set 10626

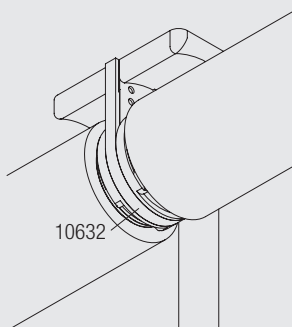


Durch das kostensparende Zwischenträger-set benötigt man nur einen Motor um beide Rollos zu bedienen (simultane Bedienung).
Zur einfachen Montage empfehlen wir das optionale Tragprofil.



4960

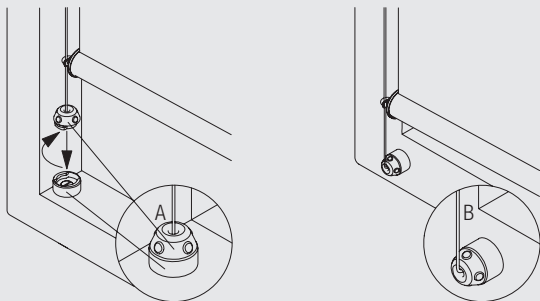
Seite-an-Seite Montage



Trägerabdeckung 10623

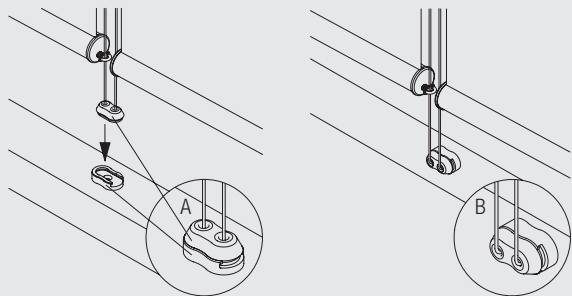
Seitliche Führung (auch für Schrägen bis 15°)

Einzelanlage



A: Befestigung der Seitenführung im Fensterrahmen
B: Befestigung der Seitenführung auf dem Fensterrahmen

Zwei Anlagen



Das System Silent Gliss 4960 kann optional mit einer Seitenführung ausgestattet werden. Dies ermöglicht u.a. die Montage an Schrägen bis 15° Neigung.

Funksteuerungs-System Silent Gliss 9940



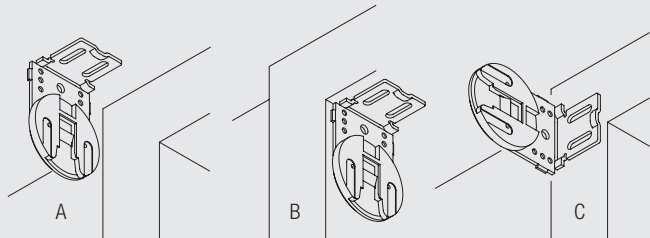
Die Silent Gliss Motoren 10311, 10321 sind mit integriertem Funkempfänger ausgestattet. In Kombination mit den Silent Gliss Funksteuerungen 9940 bietet dieses System ein maximum an Komfort mit geringem Installationsaufwand. Weitere Informationen finden Sie unter dem Kapitel „Steuerungen“.



4960

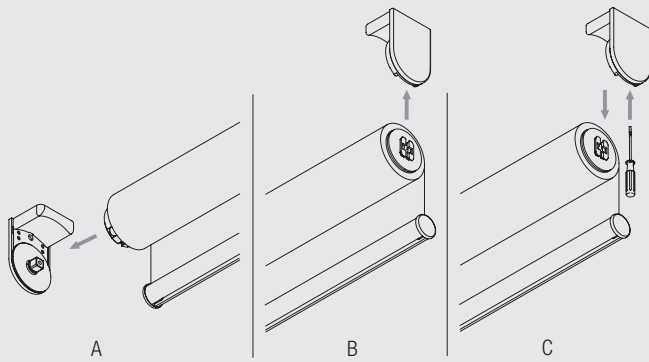
Montageinformationen

Positionierung Träger



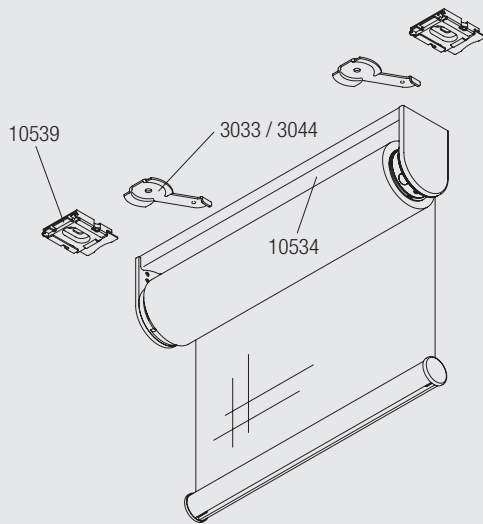
A: Deckenmontage
B: Nischenmontage
C: Wandmontage

Easy-Fit (Einfaches Ein- und Ausklinken des Rollos)



- A: Rollo zuerst auf der Motorseite in den bereits montierten Träger einsetzen
- B: Rollo auf der gegenüberliegenden Seite in den bereits montierten Träger klicken
- C: Benutzen Sie einen schmalen Schraubendreher um das Rollo aus dem Träger zu entfernen

Montage mit Tragprofil 10534



Das komplette System wird zur schnellen Montage auf einem vormontiertem Tragprofil geliefert. Es wird mit Spannern 3033/3044 eingehängt oder in die Träger 10539 geklickt.

Hinweis: Die Träger 10539 können nicht bei gekoppelten Anlagen verwendet werden.

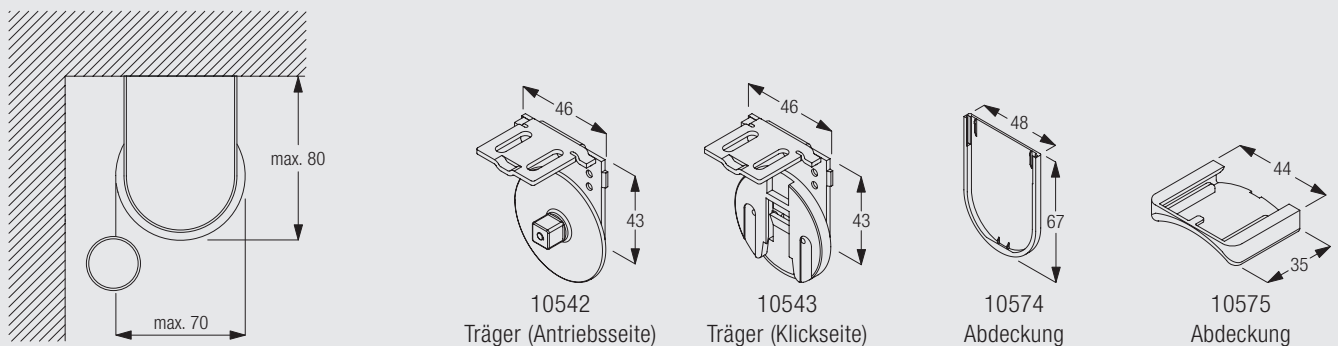


4960

Montageoptionen

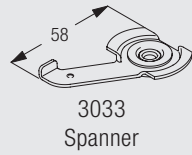
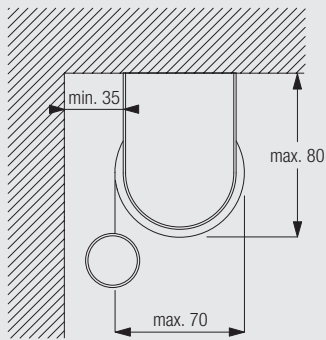
CAD-Downloads finden Sie auf der Silent Gliss Website

Deckenmontage mit Trägerset

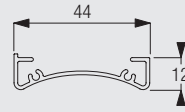


Die notwendigen Abstände richten sich nach eventuell vorstehenden Hindernissen wie Heizungen, Fenstergriffen, Fensterbänken, usw. Alle Maßangaben beziehen sich auf die maximal möglichen Systembreiten- und Höhen.

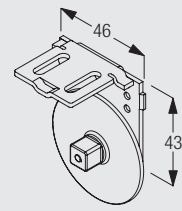
Deckenmontage mit Tragprofil und Spannern



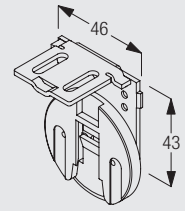
3033
Spanner



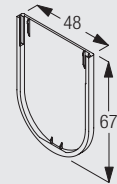
10534
Tragprofil



10542
Träger (Antriebsseite)



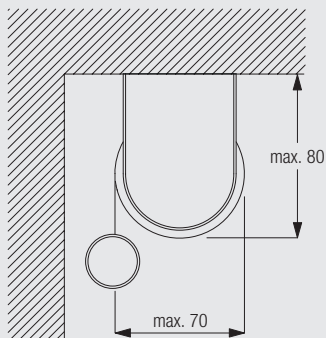
10543
Träger (Klickseite)



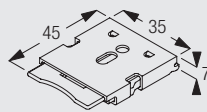
10574
Abdeckung

Die notwendigen Abstände richten sich nach eventuell vorstehenden Hindernissen wie Heizungen, Fenstergriffen, Fensterbänken, usw.
Alle Maßangaben beziehen sich auf die maximal möglichen Systembreiten- und Höhen.

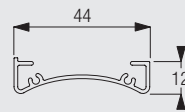
Deckenmontage mit Tragprofil und Klickträgern



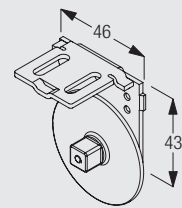
4960



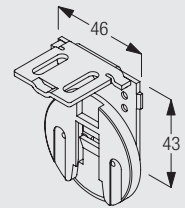
10539
Klickträger



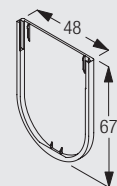
10534
Tragprofil



10542
Träger (Antriebsseite)



10543
Träger (Klickseite)

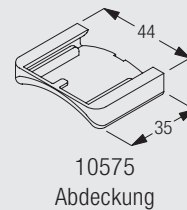
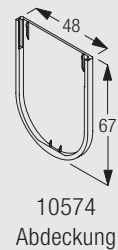
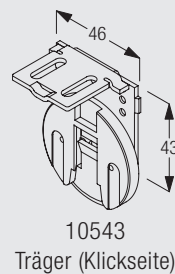
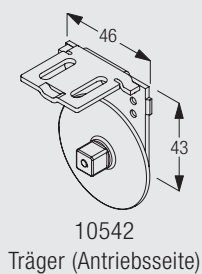
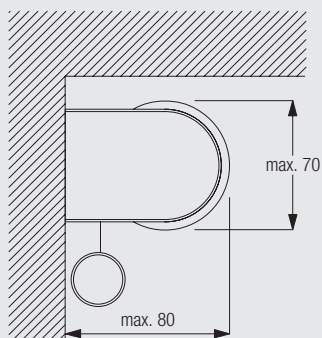


10574
Abdeckung

Die notwendigen Abstände richten sich nach eventuell vorstehenden Hindernissen wie Heizungen, Fenstergriffen, Fensterbänken, usw.
Alle Maßangaben beziehen sich auf die maximal möglichen Systembreiten- und Höhen.

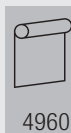
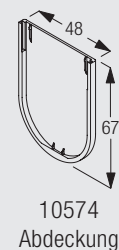
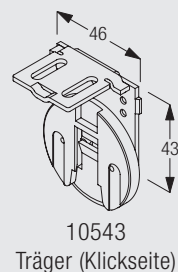
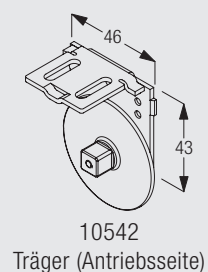
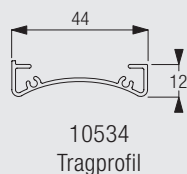
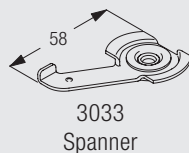
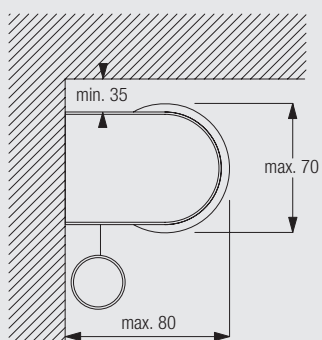
Hinweis: Diese Montageoption ist nicht bei gekoppelten Anlagen möglich.

Wandmontage mit Trägern



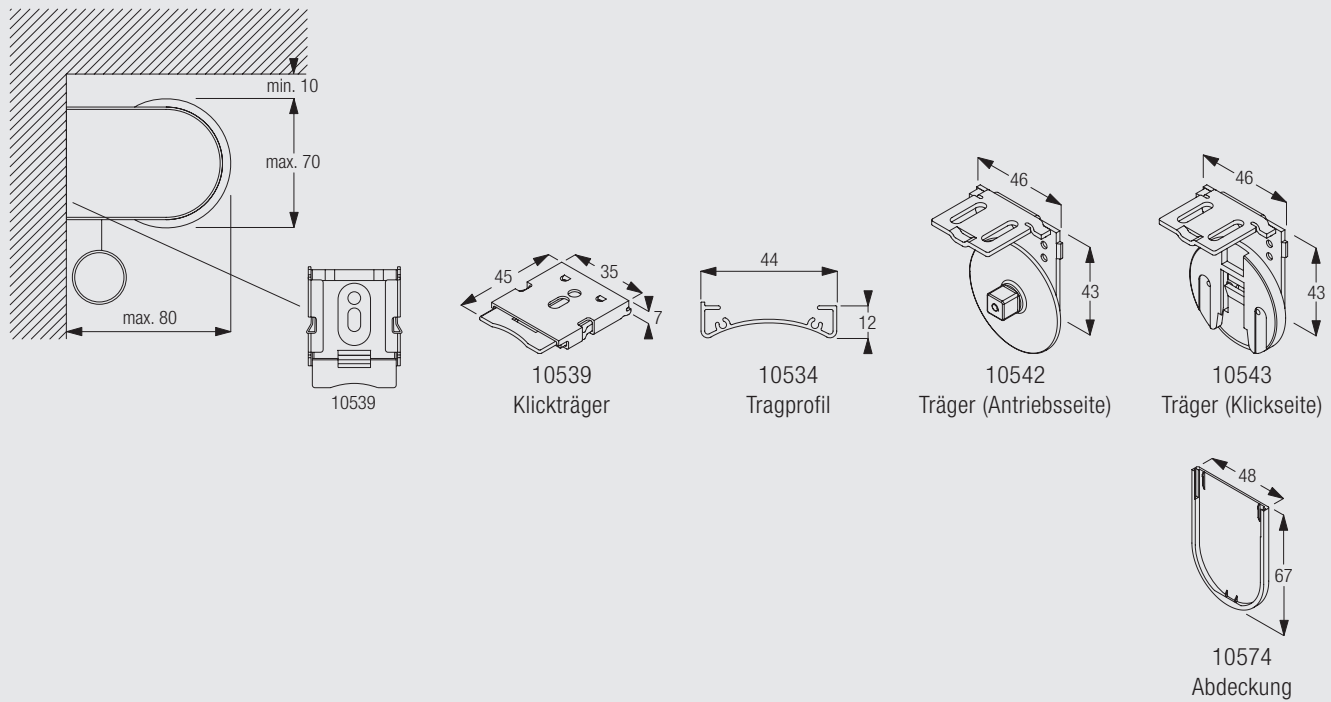
Die notwendigen Abstände richten sich nach eventuell vorstehenden Hindernissen wie Heizungen, Fenstergriffen, Fensterbänken, usw.
Alle Maßangaben beziehen sich auf die maximal möglichen Systembreiten- und Höhen.

Wandmontage mit Tragprofil und Spannern



Die notwendigen Abstände richten sich nach eventuell vorstehenden Hindernissen wie Heizungen, Fenstergriffen, Fensterbänken, usw.
Alle Maßangaben beziehen sich auf die maximal möglichen Systembreiten- und Höhen.

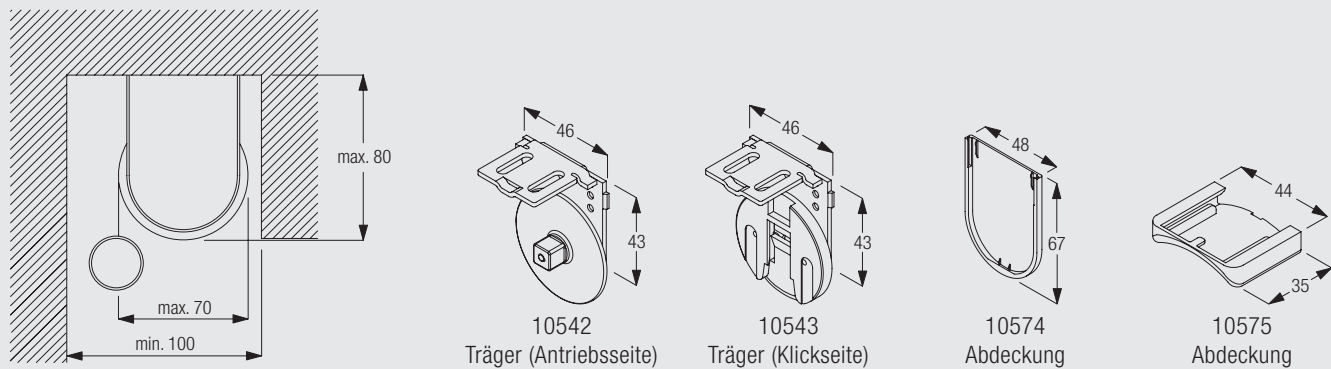
Wandmontage mit Tragprofil und Klickträgern



Die notwendigen Abstände richten sich nach eventuell vorstehenden Hindernissen wie Heizungen, Fenstergriffen, Fensterbänken, usw. Alle Maßangaben beziehen sich auf die maximal möglichen Systembreiten- und Höhen.

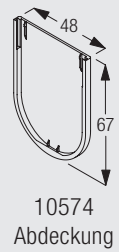
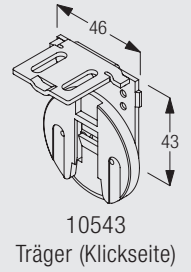
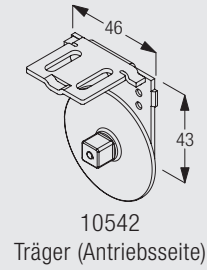
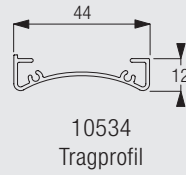
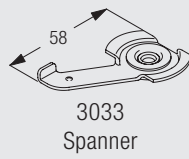
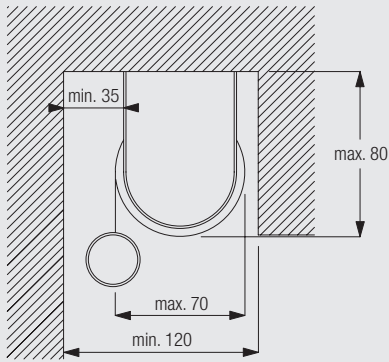
Hinweis: Diese Montageoption ist nicht bei gekoppelten Anlagen möglich.

Nischenmontage mit Trägern



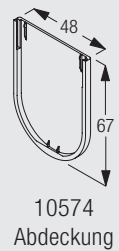
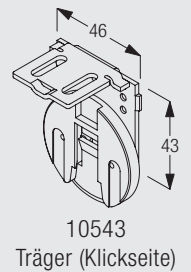
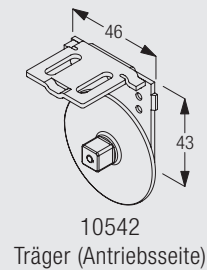
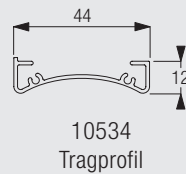
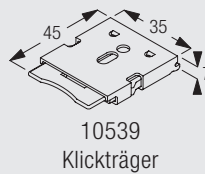
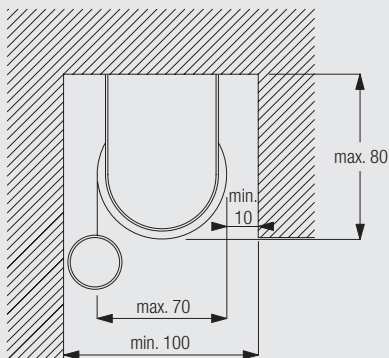
Die notwendigen Abstände richten sich nach eventuell vorstehenden Hindernissen wie Heizungen, Fenstergriffen, Fensterbänken, usw. Alle Maßangaben beziehen sich auf die maximal möglichen Systembreiten- und Höhen.

Nischenmontage mit Tragprofil und Spannern



Die notwendigen Abstände richten sich nach eventuell vorstehenden Hindernissen wie Heizungen, Fenstergriffen, Fensterbänken, usw.
Alle Maßangaben beziehen sich auf die maximal möglichen Systembreiten- und Höhen.

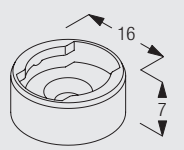
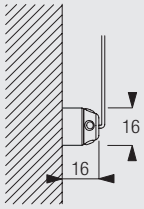
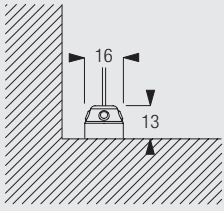
Nischenmontage mit Tragprofil und Klickträgern



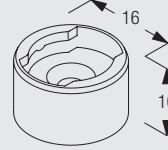
Die notwendigen Abstände richten sich nach eventuell vorstehenden Hindernissen wie Heizungen, Fenstergriffen, Fensterbänken, usw.
Alle Maßangaben beziehen sich auf die maximal möglichen Systembreiten- und Höhen.

Hinweis: Diese Montageoption ist nicht bei gekoppelten Anlagen möglich.

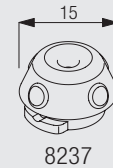
Montage mit seitlicher Verspannung



8235
Halter Untermontage

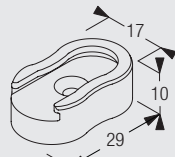
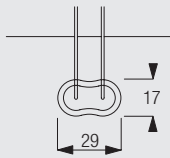
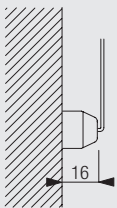
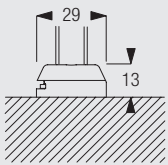


8236
Halter Aufmontage

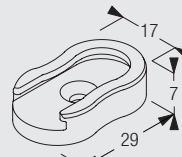


8237
Endstück
Verspannung

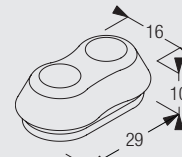
Montage mit seitlicher Verspannung und Seite-an-Seite-Montage



10669
Doppelhalter
Untermontage



10673
Doppelhalter
Aufmontage



10701
Endstück Doppel-
Verspannung



4960

Standardzubehör

4221 Beschwerungsprofil



10633 Beschwerungsprofil



10634 Beschwerungsprofil



10635 Enddeckel rechteckig



10637 Enddeckel oval



10639 Enddeckel rund



10668 PVC Streifen mit Klebeband



Optionalzubehör

3033 Spanner



3044 Spanner



8235 Halter Untermontage



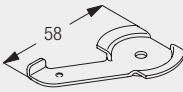

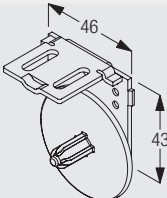
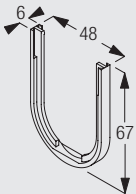
8236 Halter Aufmontage

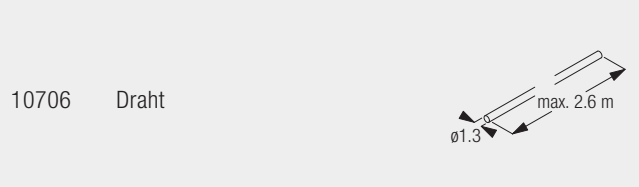
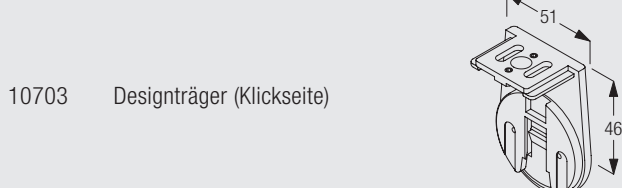
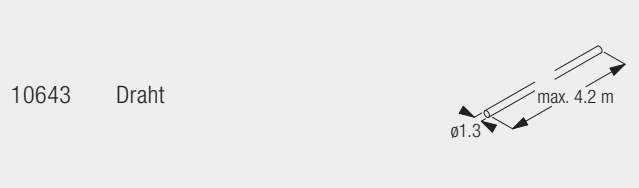
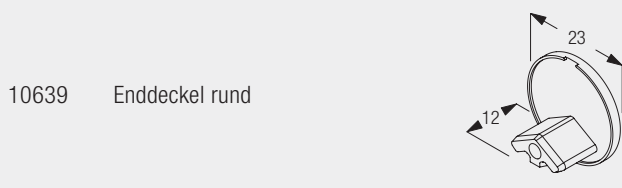
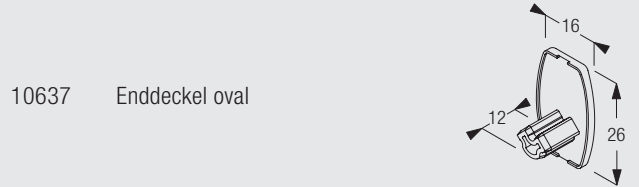
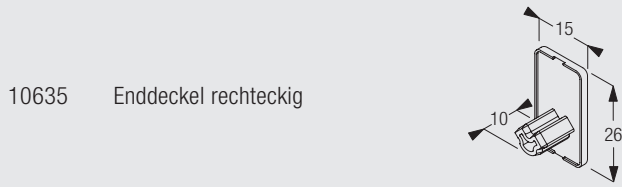
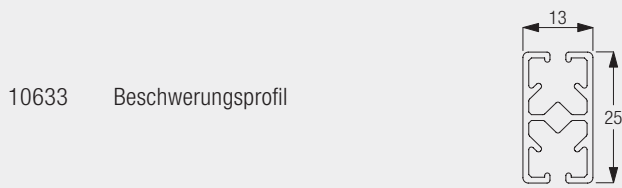


8237	Endstück Verspannung		8249	Stellring	
10387	Abdeckung für Designträger		10534	Tragprofil	
10535	Verschlußdeckel rund		10539	Klickträger	
10544	Träger (Antriebsseite)		10558	Zwischenverbinder	
10626	Zwischenträger metall		10627	Zwischenflansche	
10628	Adapter für Zwischenverbinder		10632	Zwischenabdeckung	
10636	Enddeckel rechteckig		10638	Enddeckel oval	
10640	Enddeckel rund		10641	Öse	
10642	Drahthalter		10643	Draht	
10651	Zwischenflansch mit Ring		10669	Doppelhalter Untermontage	
10673	Doppelhalter Aufmontage		10690	Distanzhalter	
10701	Endstück Doppel-Verspannung		10703	Designträger (Klickseite)	
10704	Designträger (Antriebsseite)		10705	Designträger (Antriebseite)	
10706	Draht				

4960

Vermaßtes Zubehör

3044	Spanner		4221	Beschwerungsprofil	
10544	Träger (Antriebsseite)		10632	Zwischenabdeckung	



Motoren / Bedienungsarten



4960

	10-Serie	20-Serie
Motor 10-Serie & 20-Serie		
	10310, 10311	10320, 10321

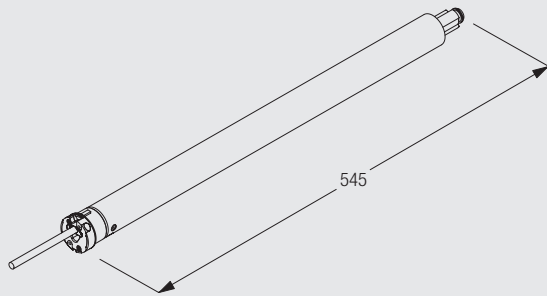
Motor Eigenschaften

Mechanische Endposition	•	
Elektronische Einstellung der Endposition mit Handsender oder Prüfkabel		•
Mechanische Laufzeit	•	
Elektronische Laufzeit		•
Zwei mögliche Zwischenpositionen einstellbar (nur mit Motor mit integriertem Funk)		•
Exakte Einstellung der Zwischenposition möglich		•
Parallelschaltung möglich ohne zusätzliche Relais		•
Parallelschaltung möglich ohne zusätzliche Relais mit Motor mit integriertem Funk	•	•
Soft stop		•
Kein Abschaltgeräusch	•	•
Anschlusskabel an Motor ansteckbar, in verschiedenen Längen erhältlich	•	•

Bedienungsarten

Silent Gliss Funksteuerungs-System 9940 (kombinierbar nur mit Motoren mit integriertem Funk)	•	•
Timer und Lichtsensor verfügbar	•	•
Verwendbar für alle Gebäudeautomations- und Bus-Systeme	•	•

Motoren Silent Gliss 10310 / 10311 / 10320 / 10321 (230 V)



- Spannung: 230 V
- Frequenz vom Empfänger bei Motor 10311 / 103231: 868 MHz
- Drehmoment: 1,5 Nm
- Drehzahl: 70 U/Min
- Frequenz: 50 Hz
- Leistung: 150 W
- Stromstärke: 0.65 A
- Asynchronmotor
- Thermoschutz gegen Überlastung
- CE Standard
- Kabelanschluss

Montage und Bedienung

Montage (Prüfkabel)

Zur Einstellung der Motoren benötigen Sie ein optional erhältliches Prüfkabel. Zum ändern der Endpositionen müssen Sie Zugang zum Ende (Stecker) des Motorkabels haben.

Bedienung

Bei gemeinsamer Bedienung (Gruppensteuerung) von Systemen mit Motoren der 10er Serie müssen zwingend Trennrelais verwendet werden.

Bitte beachten Sie dass die verwendeten Antriebe Asynchronmotoren sind. Aus diesem Grund existiert bei elektrischen Rollos eine Toleranz des Gleichlaufs. Ein zu einhundert Prozent synchrones Fahren der Anlagen ist nicht möglich. Dies ist nur von Bedeutung wenn Sie zwei oder mehrere Systeme nebeneinander montieren.

Steuerung und Anschluss-Schema

Steuerung

Informationen finden Sie im Katalog unter dem Kapitel „Steuerungen“.

Anschluss-Schema

Diese Unterlagen finden Sie auf unserer Website unter „Downloads“.
Sie können sich auch direkt an den technischen Service bei Silent Gliss wenden.



4960

www.silentgliss.de

Silent Gliss GmbH
Rebgartenweg 5
D - 79576 Weil am Rhein

Tel. +49 (0) 7621 6607 0
Fax +49 (0) 7621 6607 37
info@silentgliss.de

www.silentgliss.at

Silent Gliss GesmbH
Jochen Rindt Straße 1
A - 1230 Wien
Tel. +43 (0) 1 615 02 73
Fax +43 (0) 1 615 02 73-88

Silent Gliss GesmbH
Showroom & Export
Stubenring 6
A - 1010 Wien
Tel. +43 (0) 1 513 16 77
Fax +43 (0) 1 513 16 77-88
info@silentgliss.at