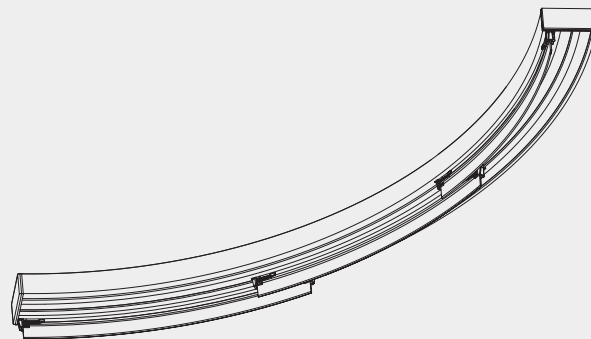


## Biegbares Flächenvorhang-System

# Silent Gliss® 2730 Flex



### Produktinformation

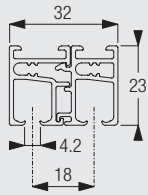
- Innovatives, biegbares Flächenvorhang-System für den Wohn- und Objektbereich
- Einzigartiges System für zwei- oder mehrläufige Anlagen
- Geeignet als Fensterbeschattung, Wandgestaltung oder Raumteiler
- Radien ab 15 cm biegbare
- Flexible Paneelwagen ermöglichen ein reibungsloses und geräuscharmes Bedienen
- Das System passt in fast jeden Raum durch die biegsamen Schienen und flexiblen Paneele
- Die Breite der Paneelwagen ergibt sich aus der Systembreite und Anzahl der Paneele.  
Eine maximale Last von 2 kg pro Meter Paneelwagen inkl. Beschwerungsprofil sollte nicht überschritten werden
- Bedienungsoption: Hand- und Schleuderstab- Bedienung
- Müheloses Auswechseln der Paneele zur Reinigung oder für einen Dekorwechsel, durch einfaches Einschoben der Paneelwagen
- Die Auslieferung erfolgt montagefertig
- Geeignet für Silent Gliss Stoffe aus der Projekt und Inspiration Kollektion oder für kundeneigene Stoffe



2730

## Profil- und Biegeinformationen

### Profil zweiläufig

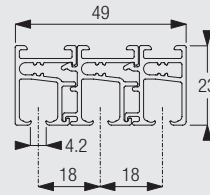


10132



150 mm  
(manuell gebogen)  
>250 mm  
(maschinell gebogen)

### Profil dreiläufig

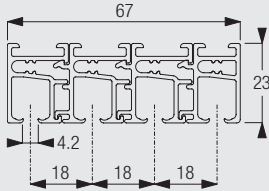


10133



150 mm  
(manuell gebogen)  
>250 mm  
(maschinell gebogen)

### Profil vierläufig

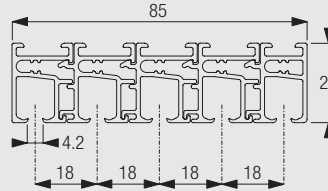


10134



150 mm  
(manuell gebogen)  
>280 mm  
(maschinell gebogen)

### Profil fünfläufig



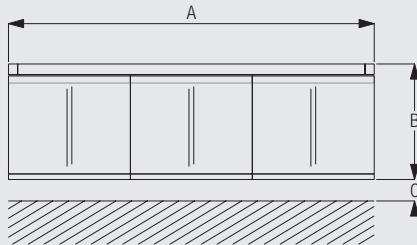
10135



150 mm  
(manuell gebogen)  
>280 mm  
(maschinell gebogen)

## Berechnung Pakethöhen / Paketbreiten

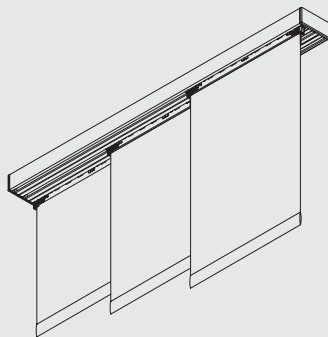
### Paneelmaße



A: Systembreite  
B: Systemhöhe  
C: Abstand zwischen Paneel und Boden: 15 mm

2730

### Paneelbreite



Die Stoffpaneele werden an den flexiblen Paneelwagen 10180 im Profillauf eingehängt. Die Breite der Paneelwagen ergibt sich aus der Systembreite und Anzahl der Paneele. Die Überlappung der Paneele beträgt zwischen 10 - 13 cm. Das Gewicht von 2 kg pro Meter Paneelwagen inkl. Beschwerungsprofil sollte nicht überschritten werden.

## Maßangaben System



Beliebig breit bei frei verschiebbaren Anlagen



3 m



2 kg pro Meter Paneel (inkl. Beschwerungsprofil)

Biegbar bis zur 5-läufigen Schiene.

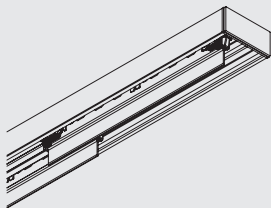
Die Anlagenbreite hängt von der Bedienungsart und Stoffbreite ab. Eine beliebige Breite bei frei verschiebbaren Paneelen ist möglich.

Bei Schleuderstab-Bedienung sollte das System 6 m Länge nicht überschreiten.

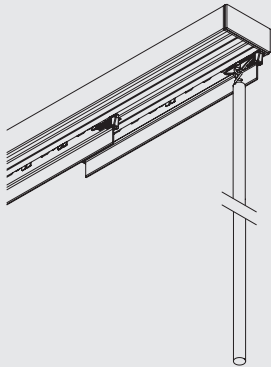
Die max. Anlagenhöhe von 3 m sollte nicht überschritten werden.

## Bedienungsarten / Paneelanordnung / Profilkombinationen

### Frei verschiebbar



### Paneelwagen mit Mitnehmerwinkel



### Paket einteilig rechts oder links (offen / geschlossen)



### Paket mittig (offen / geschlossen)



### Paket zweiteilig (offen / geschlossen)



Andere Varianten möglich. Gleiche Aufteilung bei gebogenen Profilen. Abstände zwischen den Profilen = 4 mm.



2730

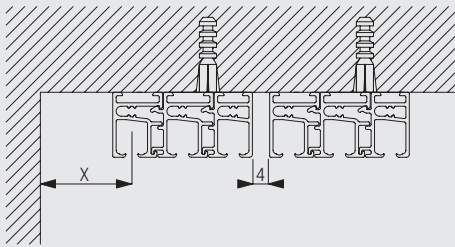
## Montageinformation

### Befestigungspunkte



## Montage Optionen

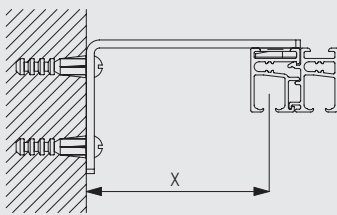
### Deckenmontage mit Schraube



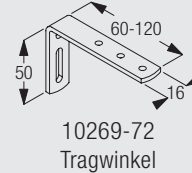
X = Die notwendigen Abstände richten sich nach Struktur sowie eventuell vorstehenden Hindernissen wie Heizungen, Fenstergriffen, Fensterbänken, usw.

### Wandmontage mit Tragwinkel 10269-72 und Nutenstein

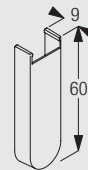
2730



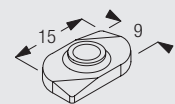
	X (mm) (10132)	X (mm) (10133)	X (mm) (10134)	X (mm) (10135)
10269	50	32	-	-
10270	70	52	34	-
10271	90	72	44	36
10272	110	92	64	56



10269-72  
Tragwinkel



3133  
Abdeckung (60 mm)



10160  
Nutenstein

Bei Profil 10134, Winkel 10269 nicht verwendbar.

Bei Profil 10135, Winkel 10269 und 10270 nicht verwendbar.

Die notwendigen Abstände richten sich nach Struktur sowie eventuell vorstehenden Hindernissen wie Heizungen, Fenstergriffen, Fensterbänken, usw.

## Zubehör Standard

10132 Profil zweiläufig



10133 Profil dreiläufig












10134 Profil vierläufig



10135 Profil fünfläufig



10162	Abdeckung (zweiläufig)		10163	Abdeckung (dreiläufig)	
10164	Abdeckung (vierläufig)		10165	Abdeckung (fünfläufig)	
10179	Kunststoffprofil für Stoff		10180	Flexibler Paneelwagen	
10196	Schleuderstab-Öse		10233	Bleibeschwerung 100 gr/m	
10234	Beschwerung (transparent)		10235	Schraubenabdeckung	


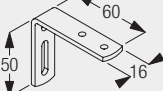
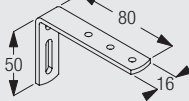
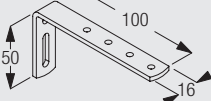
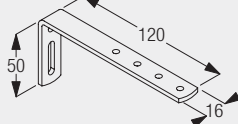
## Zubehör Optional

10076	Beschwerung (Stahl)		10160	Nutenstein	
10177	Profilverbinder		10243	Mitnehmerwinkel (mit Schraube)	
10430	Schleuderstab (aluminium) mit Haken, 50 cm		10431	Schleuderstab (aluminium) mit Haken, 75 cm	
10432	Schleuderstab (aluminium) mit Haken, 100 cm		10433	Schleuderstab (aluminium) mit Haken, 125 cm	
10434	Schleuderstab (aluminium) mit Haken, 150 cm				



2730

## Zusätzliche Maßangaben

10177	Profilverbinder		10269	Tragwinkel (60 mm)	
10270	Tragwinkel (80 mm)		10271	Tragwinkel (100 mm)	
10272	Tragwinkel (120 mm)				

[www.silentgliss.de](http://www.silentgliss.de)

Silent Gliss GmbH  
Rebgartenweg 5  
D - 79576 Weil am Rhein  
  
Tel. +49 (0) 7621 6607 0  
Fax +49 (0) 7621 6607 37  
info@silentgliss.de

[www.silentgliss.at](http://www.silentgliss.at)

Silent Gliss GesmbH  
Jochen Rindt Straße 1  
A - 1230 Wien  
Tel. +43 (0) 1 615 02 73  
Fax +43 (0) 1 615 02 73-88

Silent Gliss GesmbH  
Showroom & Export  
Stubenring 6  
A - 1010 Wien  
Tel. +43 (0) 1 513 16 77  
Fax +43 (0) 1 513 16 77-88  
info@silentgliss.at