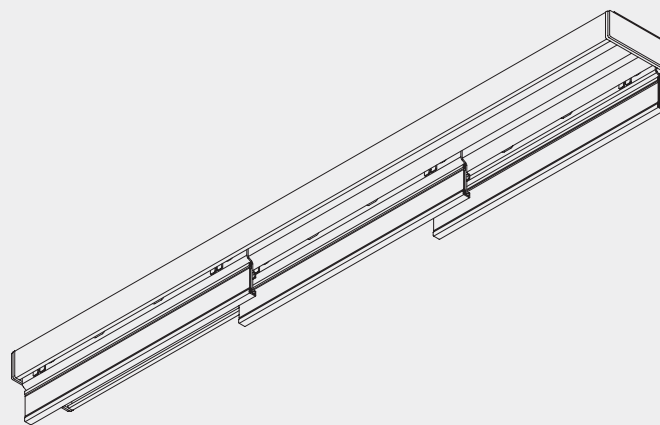


Flächenvorhang-System

Silent Gliss® 2700



Produktinformation

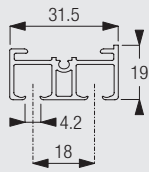
- Dekoratives Flächenvorhang-System für den Wohn- und Objektbereich
- Zwei- und mehrläufige Anlagen für verschiedene Anwendungsbereiche, wie Fenster- oder Wandvorhangdekoration, Raumabtrennung, Schiebetüren, Schaufensterhintergrund, Kulissen usw.
- Leise und leicht verschiebbare Paneelwagen
- Standardfarben: Alu Natur eloxiert oder weiß pulverbeschichtet
- Beliebige Anordnung der Paneele; Ein-, zwei-, mehrteilig oder frei verschiebbar
- Verschiedene Kombinations- und Bedienungsmöglichkeiten mit Schleuderstab- oder Schnurzug-Bedienung
- Einfache Montage und Demontage an der Wand oder Decke mit Spannern oder Tragwinkeln
- Nur für gerade Anlagen
- Leichtes Auswechseln der Stoffpaneele mit Klettbandbefestigung
- Geeignet für Silent Gliss Stoffe aus der Projekt und Inspiration Kollektion oder für Kundeneigene Stoffe
- Die Paneelwagen werden exakt in der gewünschten Breite gefertigt. Eine maximale Last von 2 kg pro Meter Paneelwagen inkl. Beschwerungsprofil sollte nicht überschritten werden
- Paneelwagen sind in Aluminium oder Transparent, mit Rollen oder als Klick-in Version erhältlich



2700

Profil- und Biegeinformationen

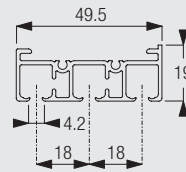
Profil zweiläufig



10122



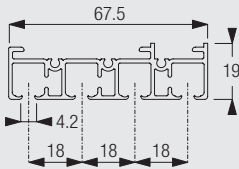
Profil dreiläufig



10123



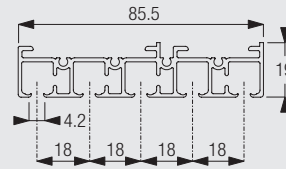
Profil vierläufig



10124



Profil fünfläufig



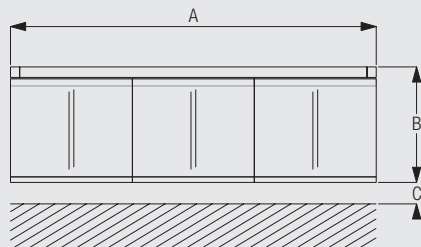
10125



Bei Schnurzug-Bedienung können die Profile 10123, 10124 oder 10125 eingesetzt werden.

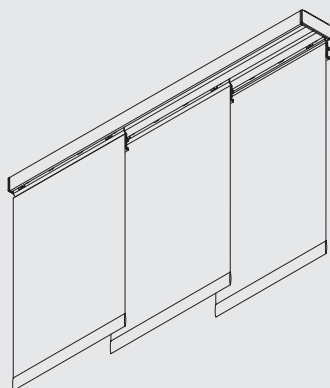
Berechnung Pakethöhen / Paketbreiten

Paneelhöhen



- A: Systembreite
- B: Systemhöhe
- C: Abstand zwischen Paneel und Boden 15 mm

Paneelbreite



Die Stoffpaneele werden an den Paneelwagen aus Aluminium 10230 oder transparentem Kunststoff 10250 angeklebt (Velcro Band). Die Breite der Stoffpaneele ist variabel, aber in der Regel liegt sie zwischen 50 - 100 cm. Eine Überlappung der Paneele sollte ca. 5 cm betragen. Das Gewicht von 2 kg pro Meter Paneelwagen inkl. Beschwerungsprofil sollte nicht überschritten werden.

Maßangaben System



Beliebig breit, bei frei verschiebbaren Anlagen



4 m



2 kg pro Meter Paneel (inkl. Beschwerungsprofil)

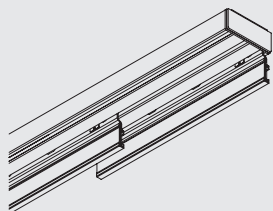
Die Anlagenbreite hängt von der Bedienungsart und Stoffbreite ab.

Für frei verschiebbare Paneele ist die Systemlänge unbegrenzt, bei Systemen mit Schleuderstab oder Schnurzug (verbundene Paneele) beträgt diese max. 6 m.

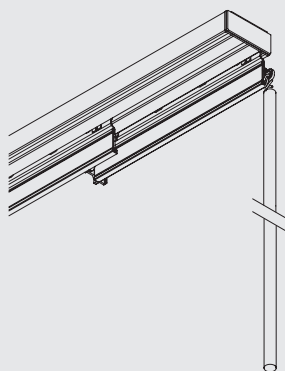
Die max. Anlagenhöhe ist 4 m.

Bedienungsarten / Paneelanordnung / Profilkombinationen

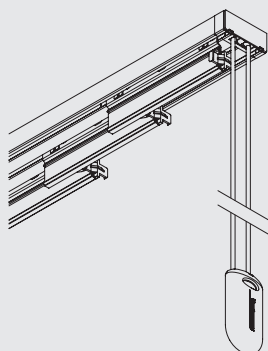
Frei verschiebbar



Paneelwagen mit Mitnehmerwinkel



Schnurzug, Paneelwagen mit Mitnehmerwinkel



2700

Paket einteilig rechts oder links (offen / geschlossen)



Paket mittig (offen / geschlossen)

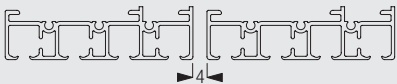
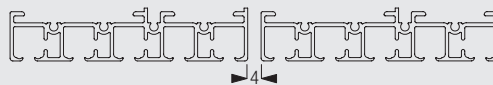
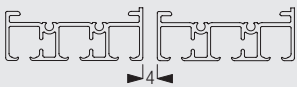


Paket zweiteilig (offen / geschlossen)



Andere Varianten möglich.

Profil Kombination

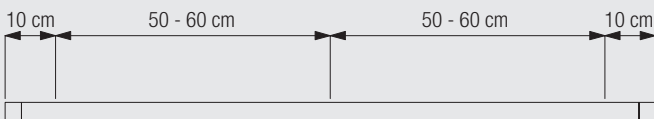


2700

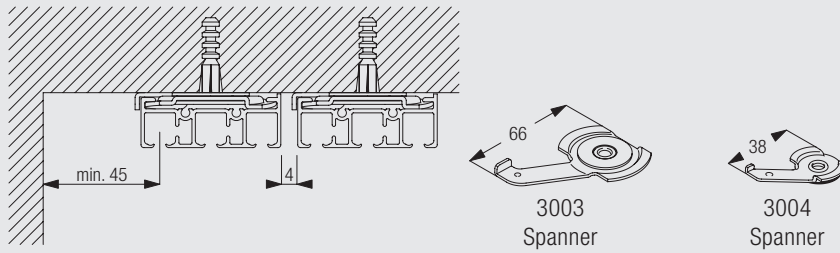
Beliebige Kombination der Profile möglich. Alle Profile können, nach Kundenwunsch, miteinander kombiniert werden. Abstand zwischen den Profilen = 4 mm.

Montage Information

Positionierung Spanner und Träger



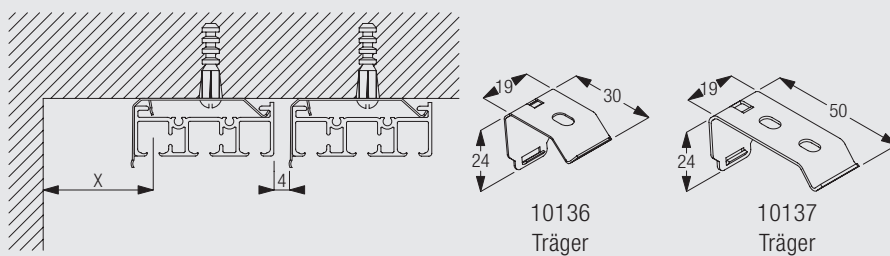
Deckenmontage mit Spanner 3003 und 3004



Der Spanner 3004 kann verwendet werden für das Profil 10122.
Spanner 3003 für Profile 10123, 10124 und 10125.

Die notwendigen Abstände richten sich nach Struktur sowie eventuell vorstehenden Hindernissen wie Heizungen, Fenstergriffen, Fensterbänken, usw.

Deckenmontage mit Träger 10136 und 10137

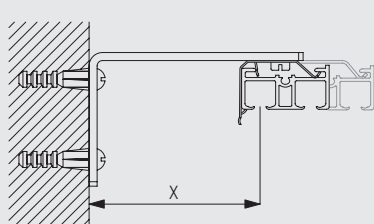


Der Träger 10136 wird beim zweiläufigen Profil 10122 eingesetzt.
Der Träger 10137 wird bei den Profilen 10123, 10124 und 10125 eingesetzt.
Der Abstand zwischen den Profilen beträgt 4 mm.

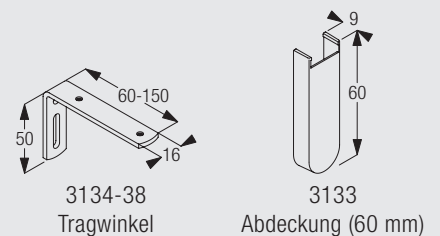
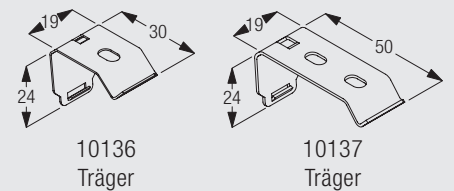
X = Die notwendigen Abstände richten sich nach Struktur sowie eventuell vorstehenden Hindernissen wie Heizungen, Fenstergriffen, Fensterbänken, usw.



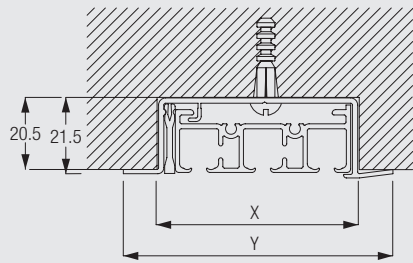
Wandmontage mit Tragwinkel 3134-38 und Trägern 10136 und 10137



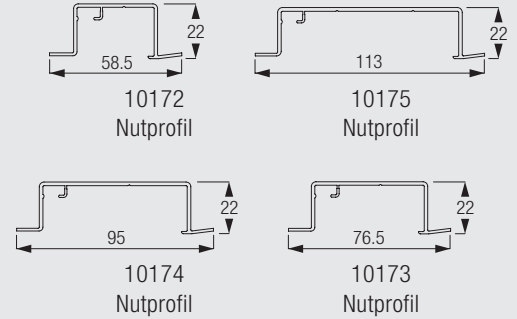
	X (mm) (10122)	X (mm) (10123)	X (mm) (10124)	X (mm) (10125)
3134	43	24	24	24
3135	63	44	44	44
3136	83	64	64	64
3137	103	84	84	84
3138	133	114	114	114



Montage in Nut mit Nutprofil 10172-75



	X (mm)	Y (mm)
10172	38,5	58,5
10173	56,5	76,5
10174	75	95
10175	93	113



Zubehör Standard

2004 Beschwerungsprofil



3003 Spanner



3004 Spanner



3340 Schnurgewicht



10122 Profil zweiläufig



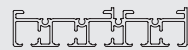
10123 Profil dreiläufig



10124 Profil vierläufig



10125 Profil fünfläufig



10142 Enddeckel (zweiläufig)



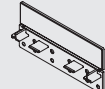
10143 Enddeckel (dreiläufig)



10144 Enddeckel (vierläufig)



10145 Enddeckel (fünfläufig)



10230 Alu Paneelwagen



10252 Enddeckel links für Paneelwagen



10253 Enddeckel rechts für Paneelwagen



2700

Zubehör Optional

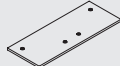
2005 Beschwerungsprofil



3008 Profilverbinder



6024 Profilverbinder



10140 Mitnehmerwinkel (mit Schraube)



10146 Mitnehmerwinkel (mit Schraube)



10148 Öse für Schleuderstab



10157 Klemme

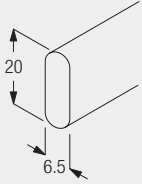
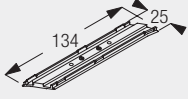
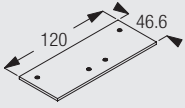
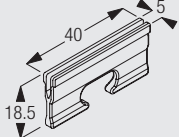


10158 Click-Gleiter



10172	Nutprofil		10173	Nutprofil	
10174	Nutprofil		10175	Nutprofil	
10250	Paneelwagen (transparent)		10430	Schleuderstab (aluminium) mit Haken, 50 cm	
10431	Schleuderstab (aluminium) mit Haken, 75 cm		10432	Schleuderstab (aluminium) mit Haken, 100 cm	
10433	Schleuderstab (aluminium) mit Haken, 125 cm		10434	Schleuderstab (aluminium) mit Haken, 150 cm	

Zusätzliche Maßangaben

2004	Beschwerungsprofil		3008	Profilverbinder	
6024	Profilverbinder		10157	Klemme	



www.silentgliss.de

Silent Gliss GmbH
Rebgartenweg 5
D - 79576 Weil am Rhein

Tel. +49 (0) 7621 6607 0
Fax +49 (0) 7621 6607 37
info@silentgliss.de

www.silentgliss.at

Silent Gliss GesmbH
Jochen Rindt Straße 1
A - 1230 Wien
Tel. +43 (0) 1 615 02 73
Fax +43 (0) 1 615 02 73-88

Silent Gliss GesmbH
Showroom & Export
Stubenring 6
A - 1010 Wien
Tel. +43 (0) 1 513 16 77
Fax +43 (0) 1 513 16 77-88
info@silentgliss.at