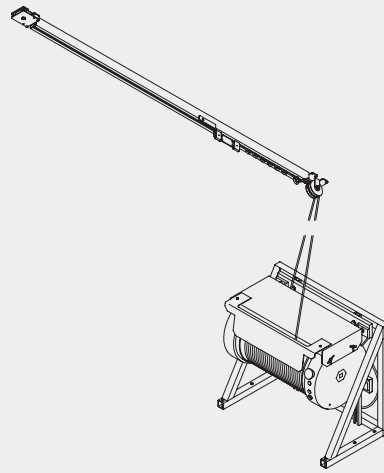


## Elektrozug-System

# Silent Gliss® 5800



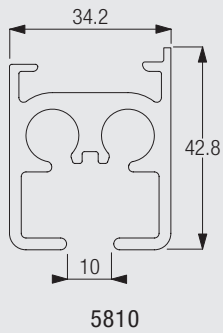
### Produktmerkmale

- Elektrozug-System für den Objektbereich.
- Stabiles, abbiegbares Profil für besonders schwere Vorhänge
- Anlagen bis maximal 60 m Länge (2 teilig)
- Maximales Vorhanggewicht von 280 kg (siehe Belastungstabelle)
- Vorhangaufteilung: Ein-, zwei- und mehrteilig. Für symmetrische Anlagen
- Attraktive und große Auswahl von Silent Gliss Stoffen
- Motor für Wand- und Deckenmontage
- Standardfarben: Alu natur eloxiert und weiß pulverbeschichtet
- Vorhanggeschwindigkeit: 20 cm/Sek
- Das System wird mit Motor Silent Gliss 5805 ausgestattet
- Einfach isoliert mit Erddraht. Thermoschutz gegen Überlastung
- Das System kann mit der Funkfernbedienung Silent Gliss 9940 kombiniert werden



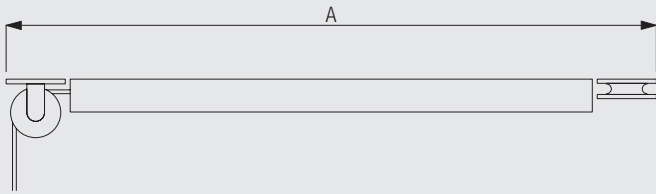
5800

## Profil- und Biegeinformationen



Kleinsten Biegeradius 500 mm  
Biegen nur im Werk möglich!

## Richtig messen



A: Systembreite

## Parallele Montage

Zwei Profile können parallel montiert werden, so können die Vorhänge besser überlappen. Die kleinste Distanz zwischen Umlenkung und Zugrolle muss 76 mm betragen.

## Maßangaben System



5800

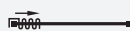


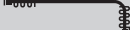
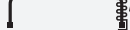
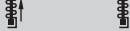
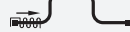
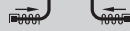
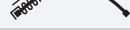
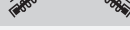


60 m



280 kg

## Belastungstabelle

	10 m	20 m	30 m	40 m	50 m	60 m
	245	227	210	-	-	-
	270	252	234	216	198	180
	185	173	160	-	-	-
	190	180	170	160	150	140
	135	127	120	-	-	-
	140	132	124	116	108	100
	70	65	60	-	-	-
	75	68	61	54	47	40
	55	45	40	-	-	-
	60	57	54	51	48	45

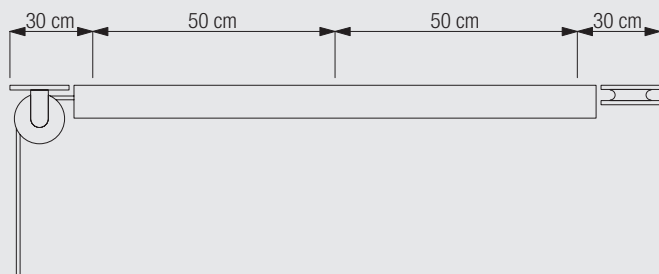
(kg max.)

Die maximale Belastung entnehmen Sie bitte der Belastungstabelle.

Bei Elektrozug-Systemen ist es erforderlich die Auswahl der Behänge nach der Beanspruchung zu wählen. Der entscheidende Faktor ist das Gewicht, welches transportiert werden muss. Weiter ist zu beachten, die Vorhangaufteilung, Biegung, Deckenmontage oder die Vorhangaufhängung (Roller).

## Positionierung Träger / Profil

Bei allen Elektrozug-Systemen sollte der Abstand zwischen Motor und Anschlussdose nicht mehr als einen Meter betragen. Der Anschluss sollte hinter dem Motor verborgen sein und diesen nicht behindern.

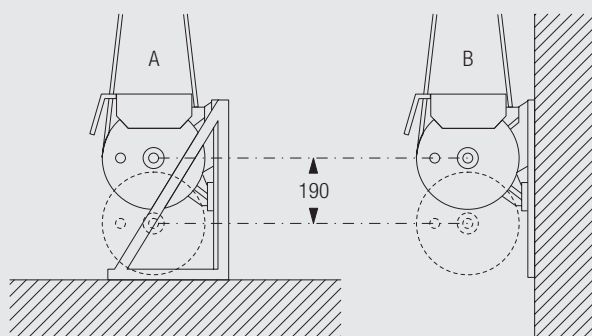


Der Motor ist extrem stark und sollte an allen Montagepunkten ordnungsgemäß befestigt werden. Bei einer Holzdeckenmontage sollte die Stärke des Holzes mindestens 4 cm über die gesamte Länge der Anlage betragen.



5800

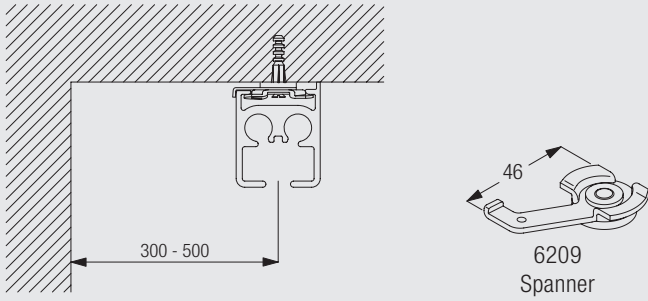
## Montage Motor



A: Bodenmontage (Optional)  
B: Wandmontage (Standard)

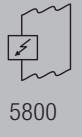
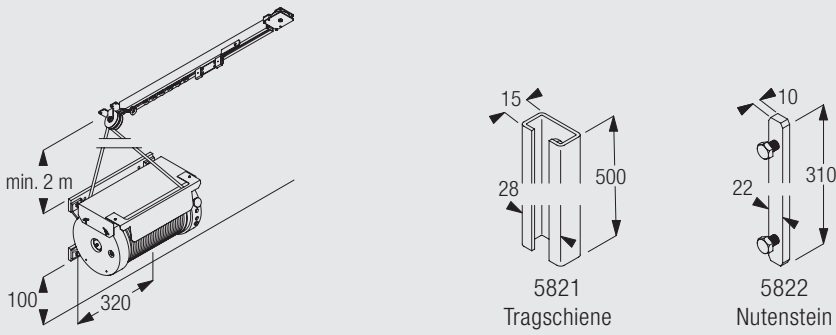
Das Seil ist über den Eisenkern und das Gewicht des Motors gespannt. Vertikale Abweichungen bis zu 190 mm möglich.

Deckenmontage mit Spanner 6209

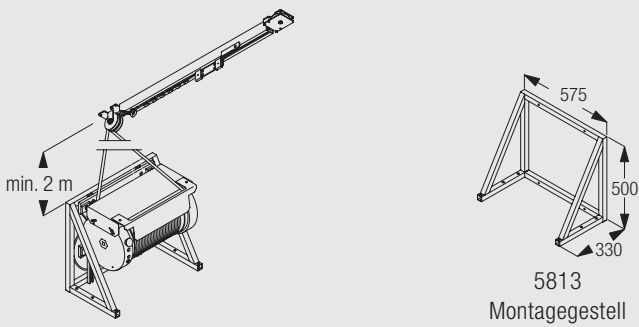


Die notwendigen Abstände richten sich nach Struktur und Konfektion des Stoffes sowie eventuell vorstehenden Hindernissen wie Heizungen, Fenstergriffen, Fensterbänken, usw.

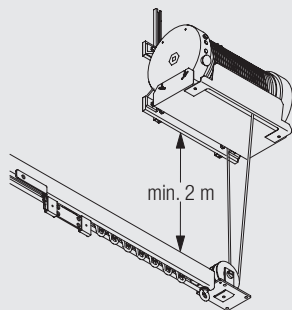
Wandmontage mit Tragschiene 5821



Montage mit Montagegestell 5813



## Montage oberhalb des Systems



## Zubehör Standard

3581 Haken



5809 Roller

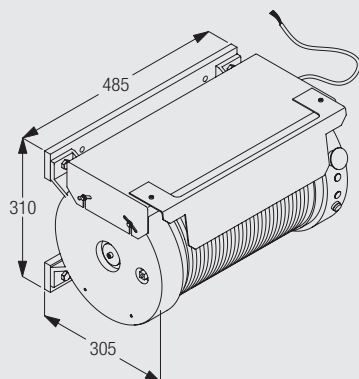


5824 Feststeller



## Motor

### Motor Silent Gliss 5805



- Hersteller: MicroMotor/ Silent Gliss
- Drehmoment: 200 Nm
- Spannung: 230 V / 115 V
- Frequenz: 50 V / 60 Hz
- Leistung: 500 W / 550 W
- Stromstärke: 2,2 A / 5 A
- Drehzahl: 15 U/Min
- Thermoschutz gegen Überlastung
- CEE Standard
- Automatische Endabschaltung
- Gewicht: 30 kg

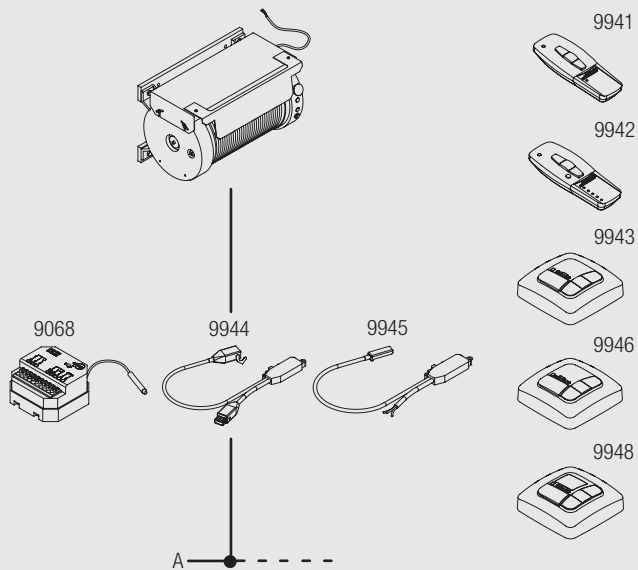


5800

## Bedienungsmöglichkeiten

Der Motor 5805 kann mit einer Standardsteuerung ausgestattet werden.

## Funkfernbedienung Silent Gliss 9940



9941



A: 230 V

9942



9943



9946



9948



Folgende Silent Gliss Funkempfänger sind verwendbar:  
9941 Funkhandsender, 1 Kanal, 868 MHz, resp. 915 MHz  
9942 Funkhandsender, 5+1 Kanal, 868 MHz  
9943 Funkwandschalter MemoTec mit timer, 868 MHz  
9946 Funkwandsender UniTec, 868 MHz  
9948 Funkwandsender AstroTec, 868 MHz

Geeignete Funkempfänger:  
9068 Funkempfänger Revio  
9944 Funkempfänger Combio JA  
9945 Funkempfänger Combio RM

Innerhalb eines Wirkungsbereichs von 25 m kann eine unbestimmte Anzahl von Motoren über einen Kanal gesteuert werden.

## Anschluss-Schema

Wichtig: Download Option der Anschluss-Schemen im Silent Gliss Extranet.



5800

[www.silentgliss.de](http://www.silentgliss.de)

Silent Gliss GmbH  
Rebgartenweg 5  
D - 79576 Weil am Rhein

Tel. +49 (0) 7621 6607 0  
Fax +49 (0) 7621 6607 37  
[info@silentgliss.de](mailto:info@silentgliss.de)

[www.silentgliss.at](http://www.silentgliss.at)

Silent Gliss GsmbH  
Gewerbestrasse 6  
A - 6710 Nenzing

Tel. +43 (0) 5525 64 111  
Fax +43 (0) 5525 63 170

Vertriebsbüro / Showroom  
Stubenring 6  
A - 1010 Wien  
Tel. +43 (0) 1 513 16 77  
Fax +43 (0) 1 513 16 77-88  
[info@silentgliss.at](mailto:info@silentgliss.at)