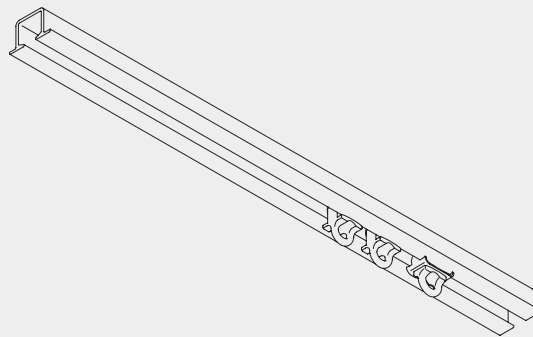


Schleuderzug-System

Silent Gliss® 6243



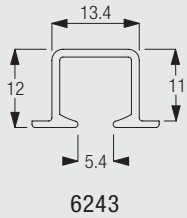
Produktmerkmale

- Einläufiges Schleuderzug-System für den Objektbereich.
- Für mittelschwere bis schwere Vorhänge.
- Zum Aufschrauben oder Einnuten für alle Decken.
- Bohrung alle 40 cm.
- Standardfarben: Alu natur eloxiert oder weiss pulverbeschichtet.
- Standard Profillängen: 6 m.
- Leichter Vorhangwechsel mit Liftstab 7010.
- Anlagen beliebiger Längen möglich, durch Verwendung des Profilverbinders.
- Konfektionsarten Wave und Wave XL mit diesem System möglich.



6243

Profil- und Biegeinformationen

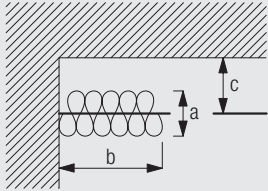


6243



Kleinsten Biegeradius 20 cm
Wave XL: kleinsten Biegeradius
50 cm

Berechnung der Paketbreite bei Konfektionsart Wave XL

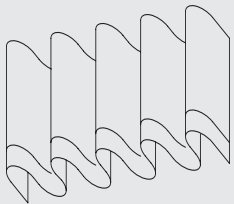


a = Pakettiefe 35 cm
b = Paketbreite
c = Abstand min. 22 cm

Systembreite		77-107	108-143	144-179	180-215	216-251	252-287	288-323	324-359	360-395
	b	21	26	31	36	41	46	51	56	61
Systembreite		396-431	432-468	469-503	504-539	540-575	576-600			
	b	66	71	76	81	86	91			
Systembreite		154-217	218-289	290-361	362-433	434-505	506-577	578-600		
	b	21	26	31	36	41	46	51		

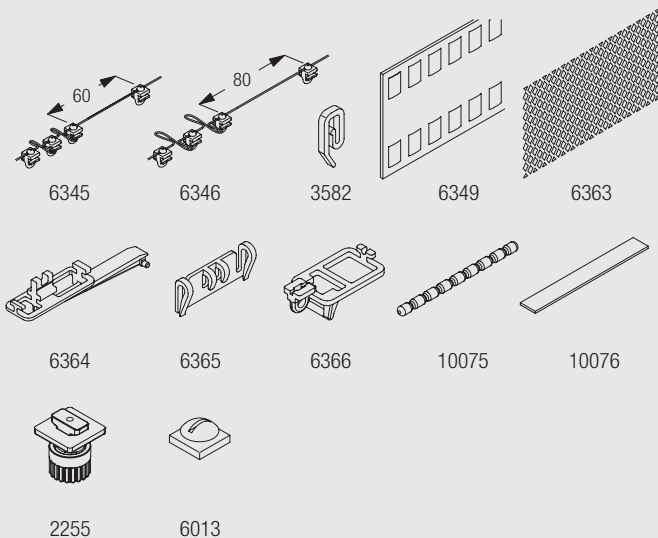
System Option

Konfektionsart Wave



6243

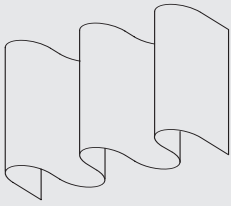
Wave ist eine zeitgemäße und neue Konfektionsart für Vorhänge. Wave verleiht leichten Dekostoffen eine schlichte und gleichmäßige „Wellen-Optik“.



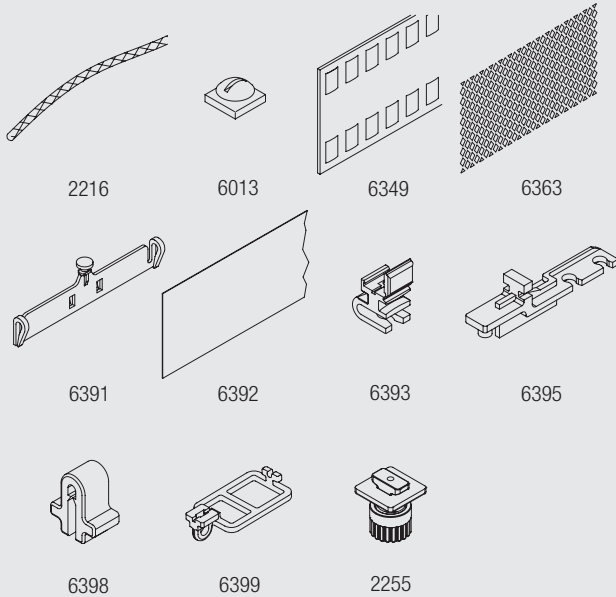
Wave Zubehör:

- 3582 - Haken
- 6013 - Feststeller
- 6345 - Gleiter an der Kordel 60 mm
- 6346 - Gleiter an der Kordel 80 mm
- 6349 - Vorhangband
- 6363 - Netzband
- 6364 - Verlängerung
- 6365 - Hänger
- 6366 - Vorläufer
- 10075 - Bleiband 50 gr/m
- 10076 - Beschwerung
- 2255 - Bremse kombiniert

Konfektionsart Wave XL



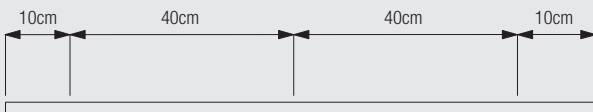
Wave XL ist eine neue Konfektionsart speziell für Vorhänge in hohen und großen Anwendungsbereichen. Diese Konfektionsart verleiht dem Stoff eine besonders großzügige und tiefe Wellenoptik.



Wave XL Zubehör:

- 2216 - Pes Schnur 0,85 mm
- 6013 - Feststeller
- 6349 - Vorhangband
- 6363 - Netzband
- 6391 - Hänger
- 6392 - Vorschubstreifen
- 6393 - Gleiter
- 6395 - Verlängerung
- 6398 - Clip
- 6399 - Vorläufer
- 2255 - Bremse kombiniert

Positionierung Träger

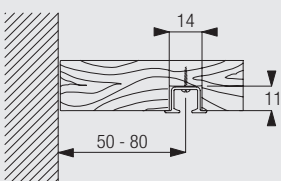


6243

Montage

CAD Download Option im Silent Gliss Extranet

Nutmontage



Die notwendigen Abstände richten sich nach Struktur und Konfektion des Stoffes sowie eventuell vorstehenden Hindernissen wie Heizungen, Fenstergriffen, Fensterbänken, usw.

Wave XL: Mind. Wandabstand - Mitte Profil 22 cm

Zubehör Standard

6065 Ösenfeststeller



6086 Verschlussfeder



6240 Roller



Zubehör Optional

3581 Haken



3598 Öse



3599 Haken



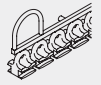
6057 Gleiter



6083 Gleiter



6096 Gleiter 6083 an der Stange



6098 Roller



6213 Clic-Gleiter

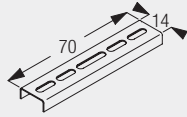


6283 Roller



Zubehör Optional vermaßt

3067 Profilverbinder



6243

www.silentgliss.de

Silent Gliss GmbH
Rebgartenweg 5
D - 79576 Weil am Rhein

Tel. +49 (0) 7621 6607 0
Fax +49 (0) 7621 6607 37
info@silentgliss.de

www.silentgliss.at

Silent Gliss GsmbH
Gewerbestrasse 6
A - 6710 Nenzing

Tel. +43 (0) 5525 64 111
Fax +43 (0) 5525 63 170

Vertriebsbüro / Showroom
Stubenring 6
A - 1010 Wien
Tel. +43 (0) 1 513 16 77
Fax +43 (0) 1 513 16 77-88
info@silentgliss.at