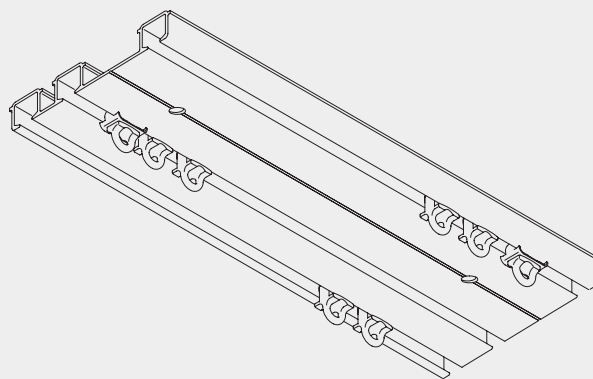


Schleuderzug-System

Silent Gliss® 6293



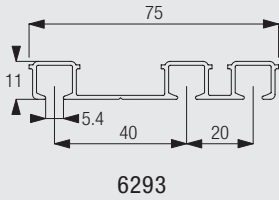
Produktmerkmale

- 3-Kanal Schleuderzug-System für den Objektbereich.
- Für mittelschwere bis schwere Vorhänge.
- Stabiles, nur 11 mm hohes Profil.
- Nur für gerade Anlagen.
- Zum Aufschrauben auf alle Decken.
- Bohrung alle 40 cm.
- Standardfarben: Alu natur eloxiert oder weiss pulverbeschichtet.
- Standard Profillängen: 4 m und 6 m.
- Leichter Vorhangwechsel mit Liftstab 7010.
- Anlagen beliebiger Längen möglich, durch Verwendung des Profilverbinders.



6293

Profil- und Biegeinformationen



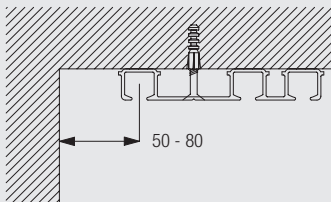
Nur für gerade Anlagen.

Positionierung Träger



Montage

Deckenmontage



Die notwendigen Abstände richten sich nach Struktur und Konfektion des Stoffes sowie eventuell vorstehenden Hindernissen wie Heizungen, Fenstergriffen, Fensterbänken, usw.



6293

Zubehör Standard

6065 Ösenfeststeller



6086 Verschlussfeder



6240 Roller



Zubehör Optional

3581 Haken



3598 Öse



3599 Haken



6057 Gleiter



6083 Gleiter



6096 Gleiter 6083 an der Stange



6098 Roller



6213 Clic-Gleiter

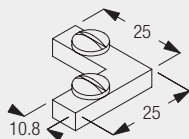


6283 Roller

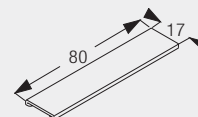


Zubehör Optional vermaßt

6246 Eckverbinder



6269 Profilverbinder



6293

www.silentgliss.de

Silent Gliss GmbH
Rebgartenweg 5
D - 79576 Weil am Rhein

Tel. +49 (0) 7621 6607 0
Fax +49 (0) 7621 6607 37
info@silentgliss.de

www.silentgliss.at

Silent Gliss GsmbH
Gewerbestrasse 6
A - 6710 Nenzing

Tel. +43 (0) 5525 64 111
Fax +43 (0) 5525 63 170

Vertriebsbüro / Showroom
Stubenring 6
A - 1010 Wien

Tel. +43 (0) 1 513 16 77
Fax +43 (0) 1 513 16 77-88
info@silentgliss.at