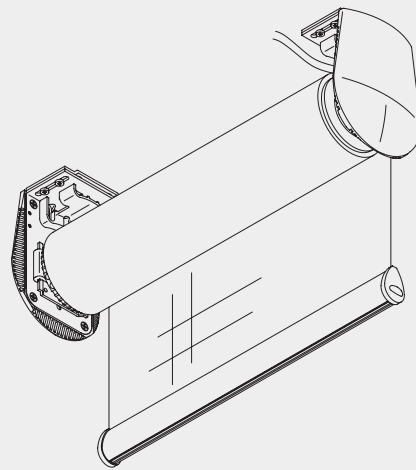


## Elektrorollo-System

# Silent Gliss® 4880



### Produktmerkmale

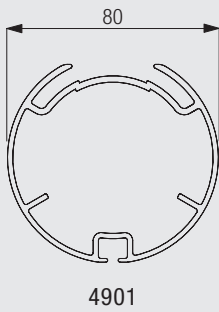
- Sehr großes Elektrorollo-System speziell für den Objektbereich
- Mit dem Rollo 4880 können extrem große Fensterflächen mit nur einem Rollo abgedeckt werden
- Das patentierte Silent Gliss Quick Twist System erlaubt eine einfache Ausrichtung des Stoffes vor Ort. Das Silent Gliss Quick Twist System kann nur für Anlagenbreiten bis 4 m (Profil 4901) eingesetzt werden
- Das System hat eine maximale Breite von 5 m (mindest Breite 72 cm), eine maximale Höhe von 12 m und eine maximale Fläche von 36 m<sup>2</sup>. Abhängig des verwendeten Profil 4901 (80 mm Rohr) oder Profil 4957 (110 mm Rohr). Das maximale Vorhanggewicht beträgt 23 kg (Profil 4901 & 4957)
- Das Rollo-System 4880 kann mit einem seitlichen Führungsdraht montiert werden
- Einfache Wand-, Decken- und Nischenmontage. Spezielle höhenverstellbare Edelstahlträger ermöglichen die perfekte Ausrichtung des Stoffes bei der Installation
- Dadurch wird die Parallelität des ganzen Systems mit der Oberkante der Decke und des Stoffes mit der Fensterkante garantiert
- Trägerabdeckungen runden das Design des einzigartigen Systemes einheitlich ab
- Das System wird mit dem Rohrmotor 4460 (230 V / 50 Hz / 0,65 A / 140 W / 15 Nm) ausgestattet. Dieser bietet eine einstellbare Endabschaltung. Bedienung elektrisch mit Knopfdruck Auf-Zu-Stop an jeder beliebigen Stelle oder mit Fernbedienung
- Montagefertige Baueinheit. Motor in Welle eingebaut. Maßanfertigung.
- Das System kann mit der Funkfernbedienung Silent Gliss 9940 kombiniert werden



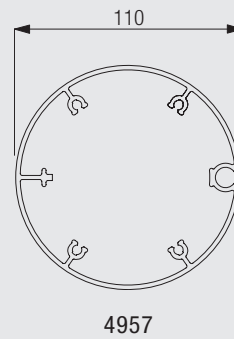
4880

## Profilinformationen

Rohr 4901 (80 mm Durchmesser)

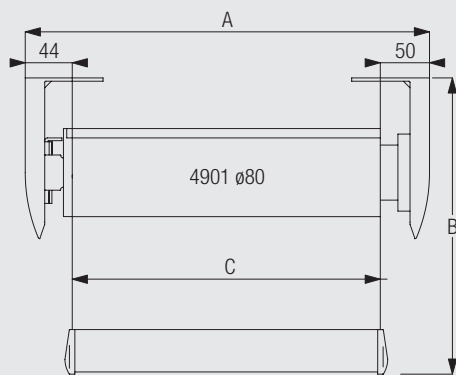


Rohr 4957 (110 mm Durchmesser)



## Richtig messen

Rohr 4901 = 80 mm



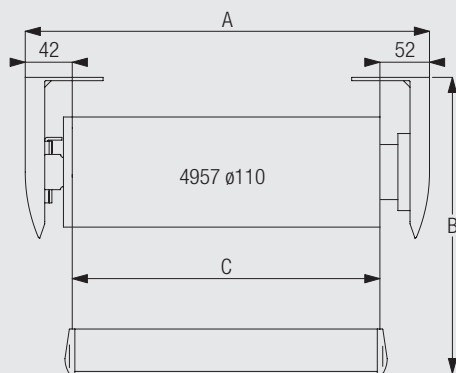
- A: Systembreite
- B: Systemhöhe
- C: Stoffbreite

Abmessungen mit Enddeckeln am System. Bitte beachten Sie die max. Anlagenfläche.



4880

Rohr 4957 = 110 mm



- A: Systembreite
- B: Systemhöhe
- C: Stoffbreite

Abmessungen mit Enddeckeln am System. Bitte beachten Sie die max. Anlagenfläche.

## Maßangaben System



Mit Rohr 4957 = 5 m  
mit Rohr 4901 = 4 m



0,72 m



Mit Rohr 4957 = 9 m  
mit Rohr 4901 = 12 m

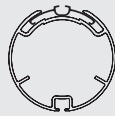
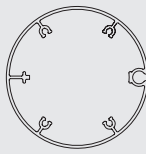


36 m<sup>2</sup>

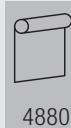


Mit Rohr 4957 = 9,5 kg  
mit Rohr 4901 = 12,5 kg

## Maximale Anlagenfläche

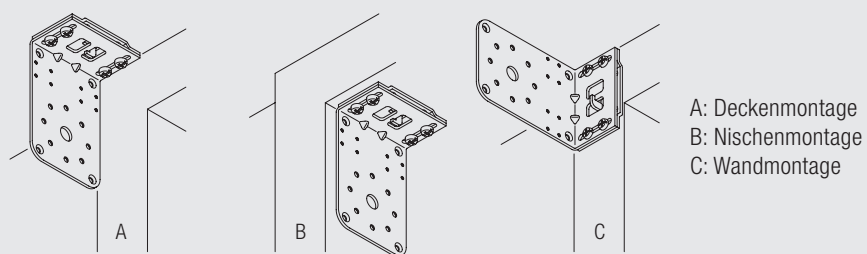
		A →							
		2 m	2.5 m	3 m	3.5 m	4 m	4.5 m	5 m	
B ↓	2 m	●	●	●	●	○	○	○	 ● 4901 (ø 80 mm)
	2.5 m	●	●	●	●	○	○	○	
	3 m	●	●	●	●	○	○	○	 ○ 4957 (ø 110 mm)
	3.5 m	●	●	●	●	○	○	○	
	4 m	●	●	●	●	○	○	○	
	4.5 m	●	●	●	●	○	○	○	
	5 m	●	●	●	●	○	○	○	
	5.5 m	●	●	●	●	○	○	○	
	6 m	●	●	●	●	○	○	○	
	6.5 m	●	●	●	●	○	○	○	
	7 m	●	●	●	●	○	○	○	
	7.5 m	●	●	●	●	○	○		
	8 m	●	●	●	●	○	○		
	8.5 m	●	●	●	●	○			
	9 m	●	●	●	●	○			
	9.5 m	●	●	●	●				
	10 m	●	●	●	●				
10.5 m	●	●	●						
11 m	●	●	●						
11.5 m	●	●	●	max. 36 m <sup>2</sup>					
12 m	●	●	●						

(A: Breite / B: Höhe) Die maximalen Flächen sind von Stoffbreite und Stoffgewicht abhängig. Ab einer Breite von 4 m wird das Rohr 4957 verwendet.



4880

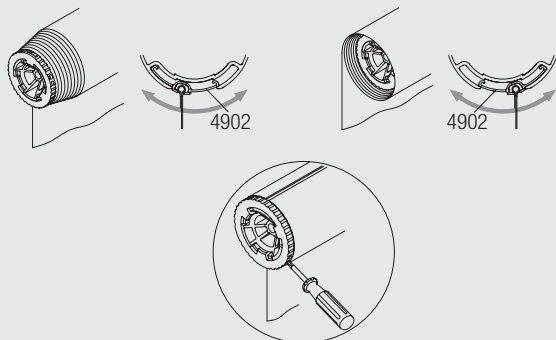
## Positionierung Träger



Das System 4880 kann als Wand-, Decken- oder Nischenmontage verwendet werden. Einfache und unkomplizierte Montage dank des innovativen und technisch ausgefeilten Trägers.

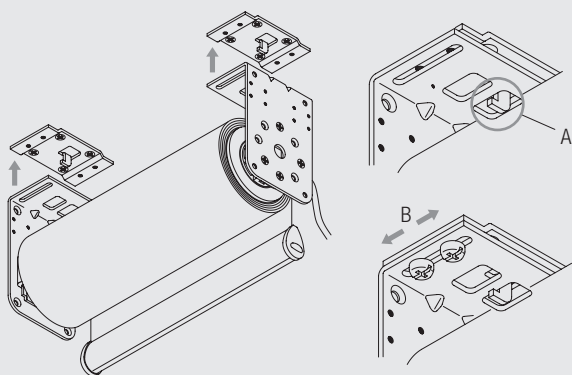
## System Optionen

### Silent Gliss Quick Twist (nur für Rohr 4901)



Das patentierte Silent Gliss QuickTwist System erlaubt eine einfache Ausrichtung des Stoffes vor Ort. Das System kann für Anlagenbreiten bis vier Meter eingesetzt werden.

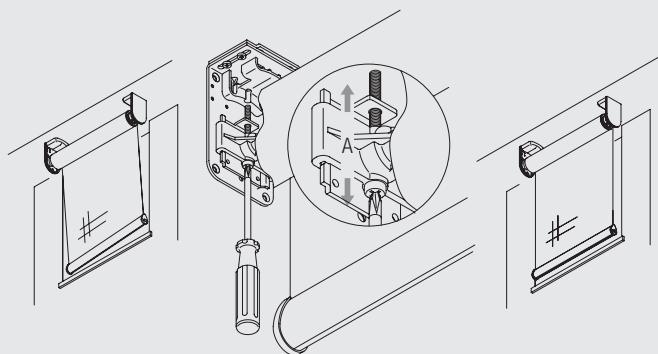
### Montageplatte



4880

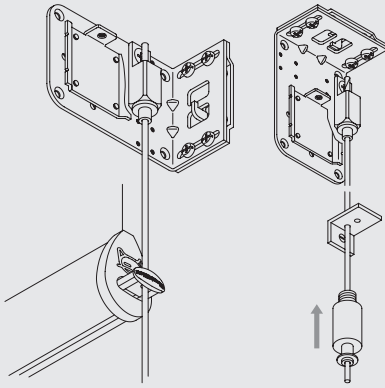
Montierte Edelstahlplatten zum Einhängen des Rollos (A) tragen das Gewicht des Systems, während der Monteur die Feineinstellung der Träger vornimmt. Diese können seitlich bis zu 15 mm verstellt werden (B).

### Höhenverstellbares Trägerset



Die höhenverstellbaren Edelstahlträger ermöglichen die perfekte horizontale und vertikale Ausrichtung des Rollos bei der Installation. Hierdurch wird die Parallelität des ganzen Systems mit der Oberkante der Decke und des Stoffes mit der Fensterkante garantiert.

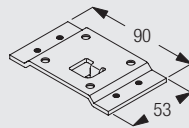
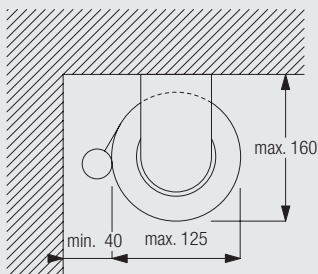
## Option mit seitlicher Führung



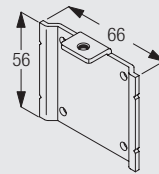
## Montage

CAD Download Option im Silent Gliss Extranet

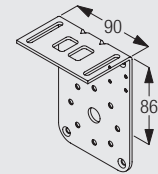
### Deckenmontage mit Trägerset 4949 (Rohr 4901 - 80 mm)



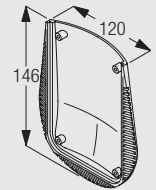
4905  
Platte



4942  
Platte



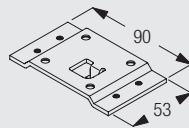
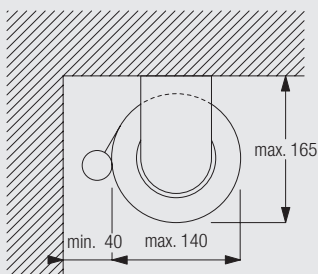
4904  
Träger



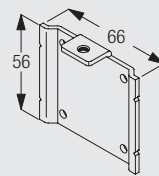
4907  
Abdeckung

Die notwendigen Abstände richten sich nach eventuell vorstehenden Hindernissen wie Heizungen, Fenstergriffen, Fensterbänken, usw.

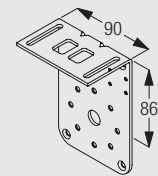
### Deckenmontage mit Trägerset 4949 (Rohr 4957 - 110 mm)



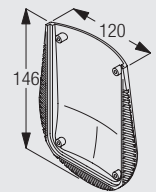
4905  
Platte



4942  
Platte



4904  
Träger



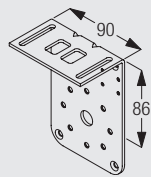
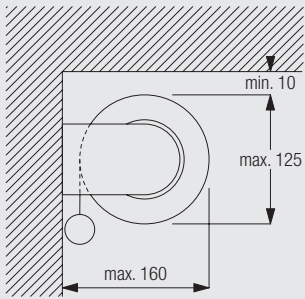
4907  
Abdeckung

Die notwendigen Abstände richten sich nach eventuell vorstehenden Hindernissen wie Heizungen, Fenstergriffen, Fensterbänken, usw.

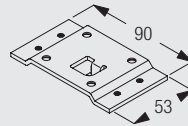


4880

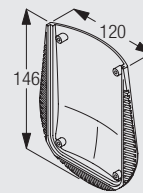
### Wandmontage mit Trägerset 4949 (Rohr 4901 - 80 mm)



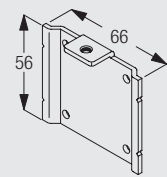
4904  
Träger



4905  
Platte

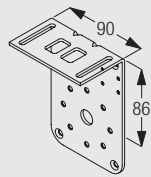
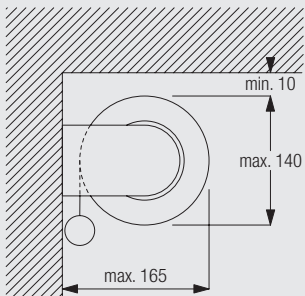


4907  
Abdeckung

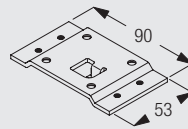


4942  
Platte

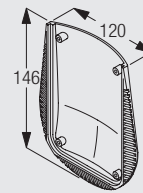
### Wandmontage mit Trägerset 4949 (Rohr 4957 - 110 mm)



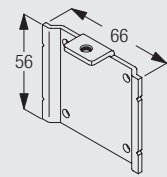
4904  
Träger



4905  
Platte

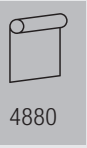
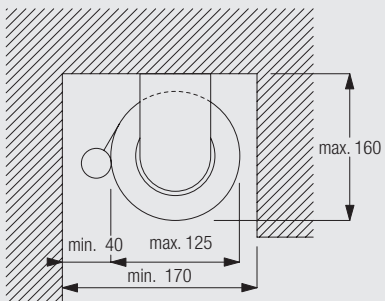


4907  
Abdeckung

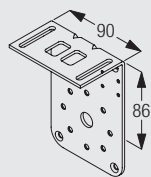


4942  
Platte

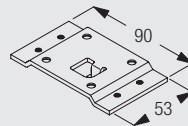
### Nischenmontage mit Trägerset 4949 (Rohr 4901 - 80 mm)



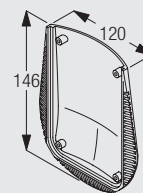
4880



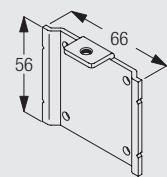
4904  
Träger



4905  
Platte



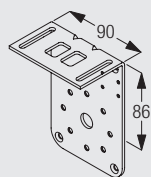
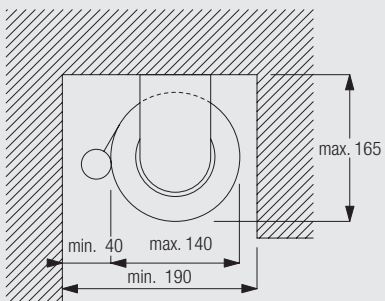
4907  
Abdeckung



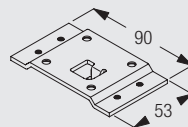
4942  
Platte

Die notwendigen Abstände richten sich nach eventuell vorstehenden Hindernissen wie Heizungen, Fenstergriffen, Fensterbänken, usw.

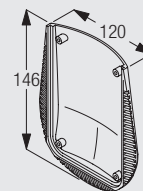
### Nischenmontage mit Trägerset 4949 (Rohr 4957 - 110 mm)



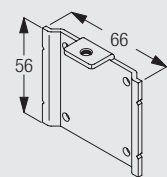
4904  
Träger



4905  
Platte



4907  
Abdeckung



4942  
Platte

Die notwendigen Abstände richten sich nach eventuell vorstehenden Hindernissen wie Heizungen, Fenstergriffen, Fensterbänken, usw.

## Zubehör Standard

### Einzelteile

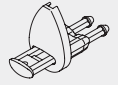
4903 Beschwerungsprofil



4966 Spezialschraube



4944 Enddeckelset für Beschwerungsprofil



### Set

4949 Komb. Trägerset

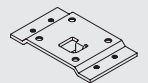
4904 Träger

2



4905 Platte

2



4907 Abdeckung

2



4942 Platte

1



## Zubehör Optional

3036 Träger für untere Verspannung



4947 Seitenführung unten



4946 Seitenführung oben



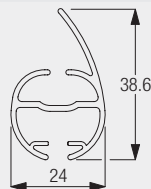
4948 Drahtseil (ø 1,5mm)



4880

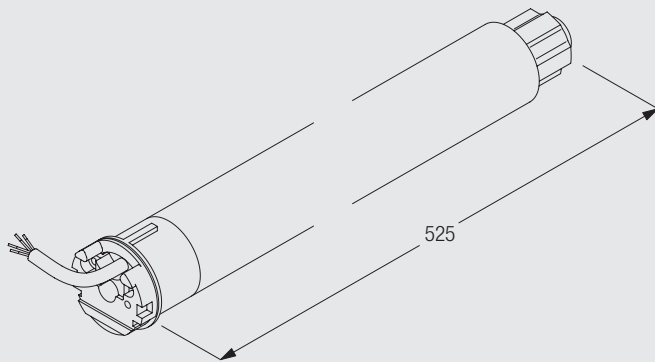
## Vermaßtes Zubehör

4903 Beschwerungsprofil



## Motor

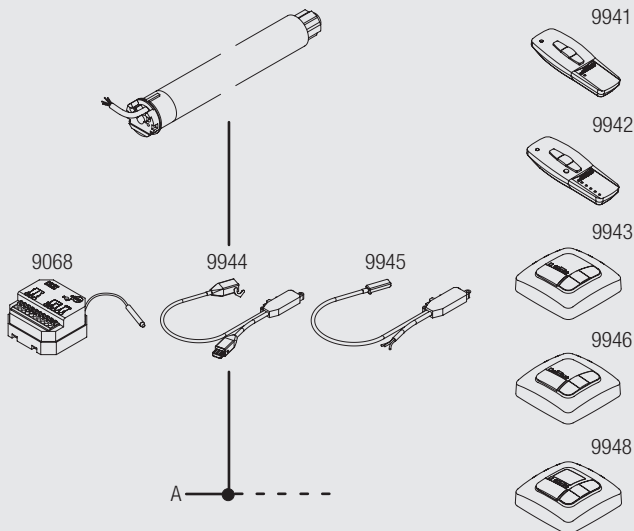
### Motor Silent Gliss 4460 (Atlas)



- Drehmoment: 15 Nm
- Spannung: 230 V
- Frequenz: 50 Hz
- Leistung: 140 W
- Stromstärke: 0,65 A
- Drehzahl: 17 U/Min
- Thermoschutz gegen Überlastung
- CE Standard
- Mechanischer Endstop
- Gewicht: 1,95 kg

Details zu Schalter, Fernbedienungen, etc. entnehmen Sie bitte dem Kapitel „Steuerungen“.

### Bedienungsmöglichkeiten



A: 230 V

Folgende Silent Gliss Funkempfänger sind verwendbar:  
9941 Funkhandsender, 1 Kanal, 868 MHz, resp. 915 MHz  
9942 Funkhandsender, 5+1 Kanal, 868 MHz  
9943 Funkwandschalter MemoTec mit timer, 868 MHz  
9946 Funkwandsender UniTec, 868 MHz  
9948 Funkwandsender AstroTec, 868 MHz

Geeignete Funkempfänger:  
9068 Funkempfänger Revio  
9944 Funkempfänger Combio JA  
9945 Funkempfänger Combio RM

Innerhalb eines Wirkungsbereichs von 25 m kann eine unbestimmte Anzahl von Motoren über einen Kanal gesteuert werden.

### Anschluss-Schema

Wichtig: Download Option der Anschluss-Schemen in Silent Gliss Extranet.



[www.silentgliss.de](http://www.silentgliss.de)

Silent Gliss GmbH  
Rebgartenweg 5  
D - 79576 Weil am Rhein  
  
Tel. +49 (0) 7621 6607 0  
Fax +49 (0) 7621 6607 37  
info@silentgliss.de

[www.silentgliss.at](http://www.silentgliss.at)

Silent Gliss GsmbH  
Gewerbestrasse 6  
A - 6710 Nenzing  
  
Tel. +43 (0) 5525 64 111  
Fax +43 (0) 5525 63 170  
  
Vertriebsbüro / Showroom  
Stubenring 6  
A - 1010 Wien  
Tel. +43 (0) 1 513 16 77  
Fax +43 (0) 1 513 16 77-88  
info@silentgliss.at