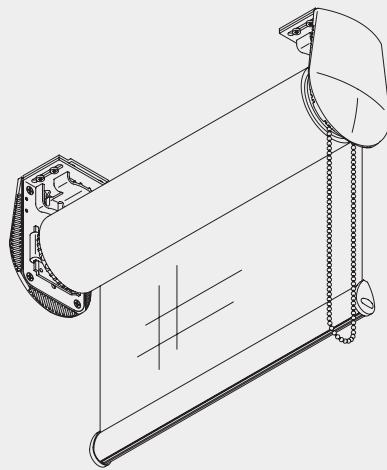


## Rollo-System

# Silent Gliss® 4840



### Produktmerkmale

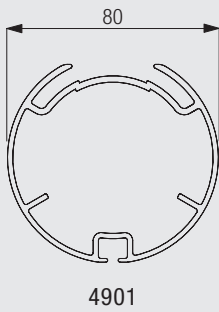
- Bedienungsfreundliches Kettenzug-Rollo für schwere Behänge, ideal für den Objektbereich.
- Mit dem Kettenzug-Rollo Silent Gliss 4840 können problemlos große Fensterflächen von nur einem System abgedeckt werden.
- Gleichmäßiges sanftes Auf- und Abrollen durch spezielles Planetengetriebe mit integrierter Bremse. Das Rollo kann stufenlos an jeder Höhe angehalten werden.
- Komfortable und elegante Bedienung mit einer leichtgängigen Kugelkette.
- Das patentierte Silent Gliss Quick Twist System erlaubt eine einfache Ausrichtung des Stoffes vor Ort. Das Silent Gliss Quick Twist System kann nur für Anlagenbreiten bis 4 m (Profil 4901) eingesetzt werden .
- Das System 4840 hat eine maximale Breite von 5 m (mindest Breite 50 cm), eine maximale Höhe von 6 m und eine maximale Fläche von 15 m<sup>2</sup>. Das maximale Stoffgewicht beträgt beim Profil 4957 - 12,5 kg und beim Profil 4901 - 9,5 kg.
- Das Rollo-System 4840 kann mit einem seitlichen Führungdraht montiert werden.
- Einfache Wand-, Decken- und Nischenmontage. Spezielle höhenverstellbare Edelstahlträger ermöglichen die perfekte vertikale Ausrichtung des Stoffes bei der Installation.
- Das Rollo wird mit den Trägern in die vormontierten Montageplatten eingehängt und danach justiert.
- Überrollschutzvorrichtung und Trägerabdeckungen runden das Design einheitlich ab.
- Montagefertige Baueinheit, auf Maß gefertigt.



4840

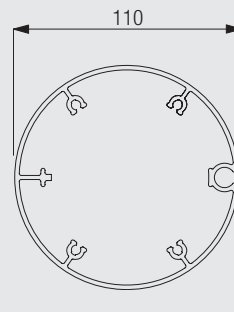
## Profilinformationen

Rohr 4901 (80 mm Durchmesser)



4901

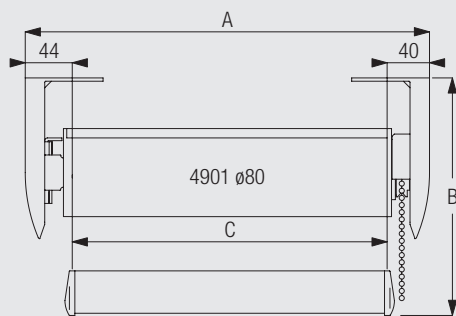
Rohr 4957 (110 mm Durchmesser)



4957

## Richtig messen

Rohr 4901 = 80 mm



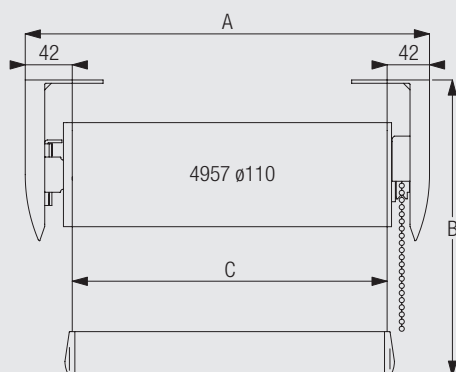
- A: Systembreite
- B: Systemhöhe
- C: Stoffbreite

Abmessungen mit Enddeckeln am System. Bitte beachten Sie die max. Anlagenfläche.



4840

Rohr 4957 = 110 mm



- A: Systembreite
- B: Systemhöhe
- C: Stoffbreite

Abmessungen mit Enddeckeln am System. Bitte beachten Sie die max. Anlagenfläche.

## Maßangaben System



Mit Rohr 4957 = 5 m  
mit Rohr 4901 = 4 m



0,50 m



Mit Rohr 4957 = 6 m  
mit Rohr 4901 = 6 m

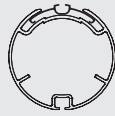
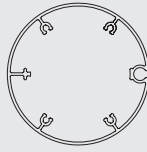


15 m<sup>2</sup>



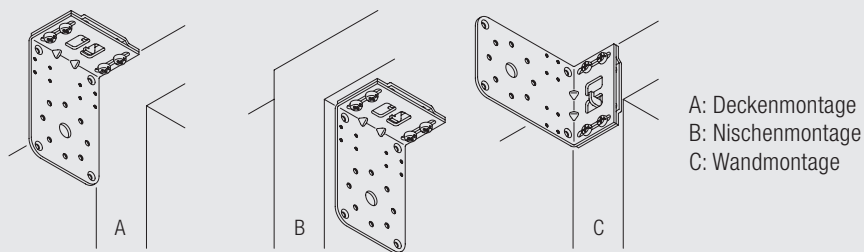
Mit Rohr 4957 = 9,5 kg  
mit Rohr 4901 = 12,5 kg

## Maximale Anlagenfläche

		A →							
		2 m	2.5 m	3 m	3.5 m	4 m	4.5 m	5 m	
B ↓	2 m	●	●	●	●	○	○	○	 ● 4901 (ø 80 mm)
	2.5 m	●	●	●	●	○	○	○	
	3 m	●	●	●	●	○	○	○	 ○ 4957 (ø 110 mm)
	3.5 m	●	●	●	●	○			
	4 m	●	●	●	●				
	4.5 m	●	●	●					
	5 m	●	●	●					
	5.5 m	●	●			max. 15 m <sup>2</sup>			
6 m	●	●							

(A: Breite / B: Höhe) Die maximalen Flächen sind von Stoffbreite und Stoffgewicht abhängig. Ab einer Breite von 4 m wird das Rohr 4957 verwendet.

## Positionierung Träger



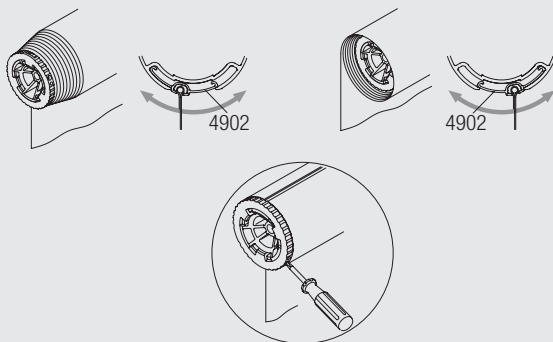
Das System kann als Wand-, Decken- oder Nischenmontage verwendet werden. Einfache und unkomplizierte Montage dank des innovativen und technisch ausgefeilten Trägers.



4840

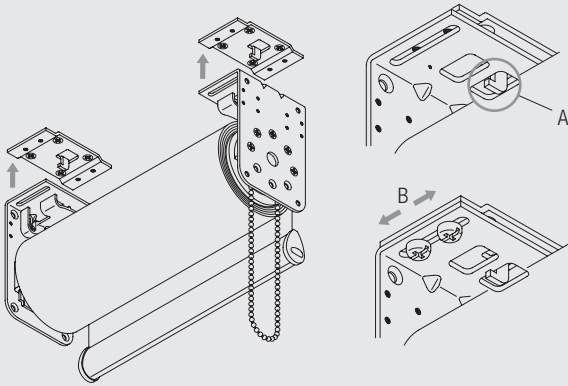
## System Optionen

### Silent Gliss Quick Twist (nur für Rohr 4901)



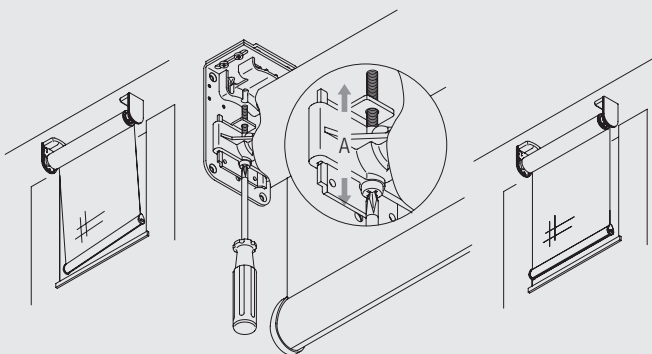
Das patentierte Silent Gliss QuickTwist System erlaubt eine einfache Ausrichtung des Stoffes vor Ort. Das System kann für Anlagenbreiten bis vier Meter eingesetzt werden.

## Montageplatte



Montierte Edelstahlplatten zum Einhängen des Rollos (A) tragen das Gewicht des Systems, während der Monteur die Feineinstellung der Träger vornimmt. Diese können seitlich bis zu 15 mm verstellt werden (B).

## Höhenverstellbares Trägerset

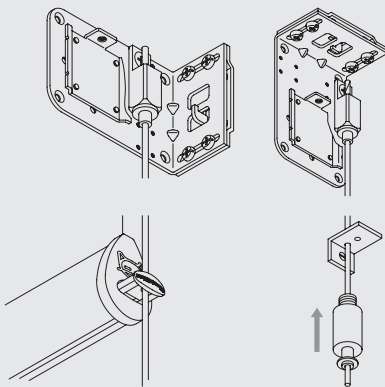


Die höhenverstellbaren Edelstahlträger ermöglichen die perfekte horizontale und vertikale Ausrichtung des Rollos bei der Installation. Hierdurch wird die Parallelität des ganzen Systems mit der Oberkante der Decke und des Stoffes mit der Fensterkante garantiert.

## Seitliche Führung

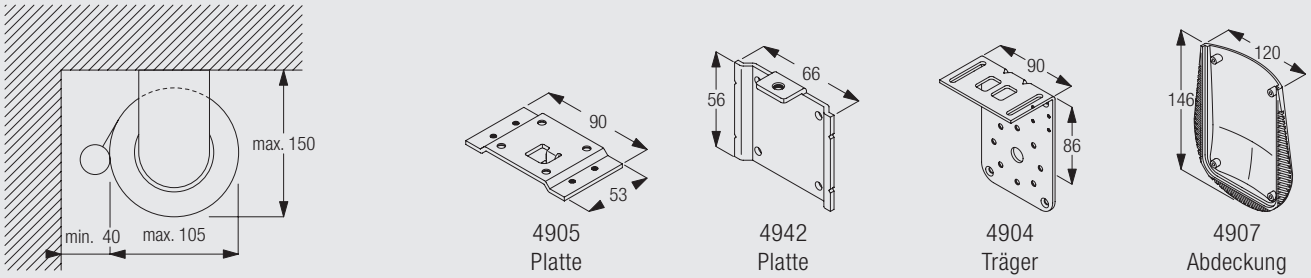


4840



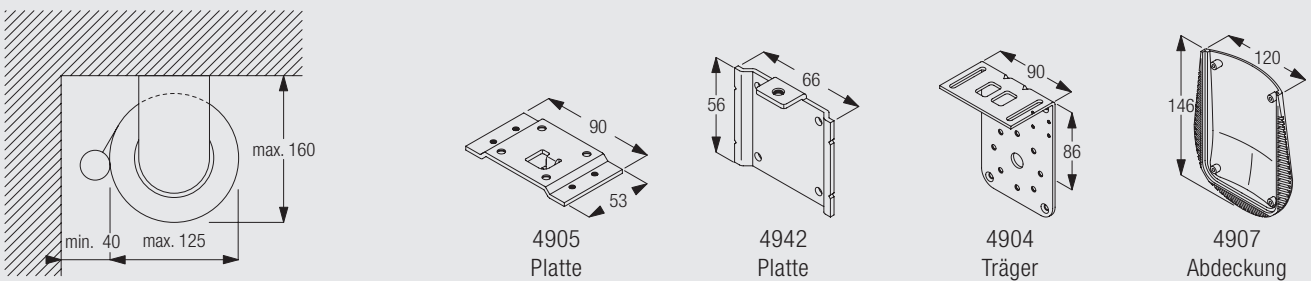
Der Träger kann optional mit seitlicher Verspannung ausgestattet werden. Diese werden durch den Enddeckel im Beschwerungsprofil geführt.

Deckenmontage mit Trägerset 4949 (Rohr 4901)



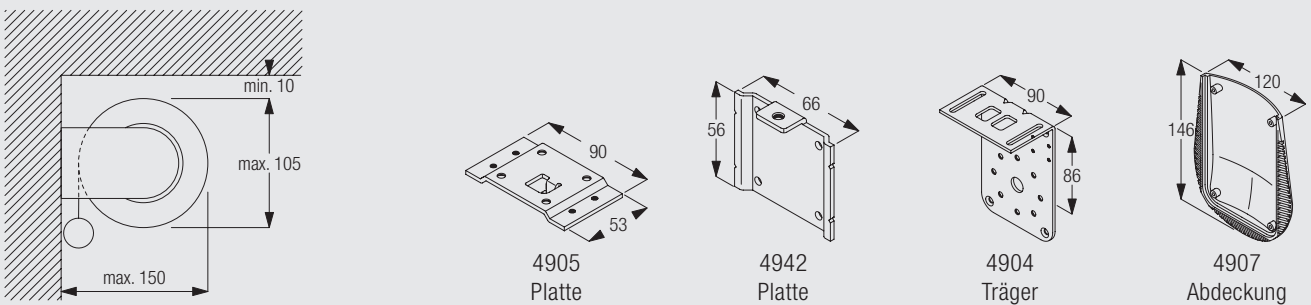
Die notwendigen Abstände richten sich nach eventuell vorstehenden Hindernissen wie Heizungen, Fenstergriffen, Fensterbänken, usw.

Deckenmontage mit Trägerset 4949 (Rohr 4957)

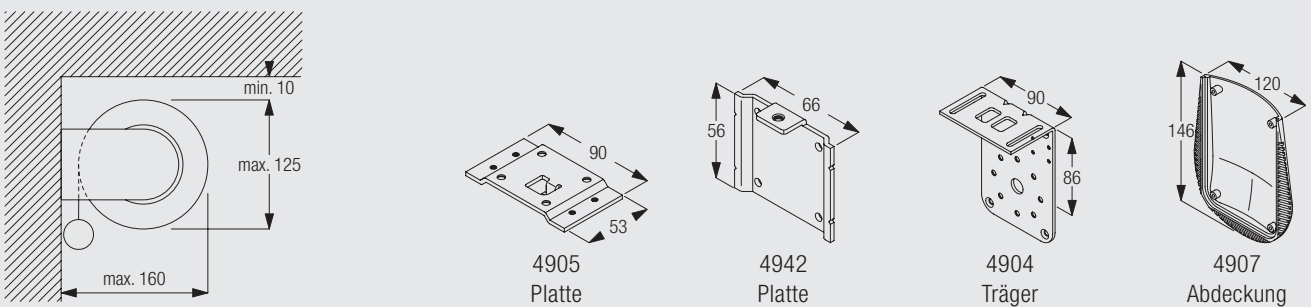


Die notwendigen Abstände richten sich nach eventuell vorstehenden Hindernissen wie Heizungen, Fenstergriffen, Fensterbänken, usw.

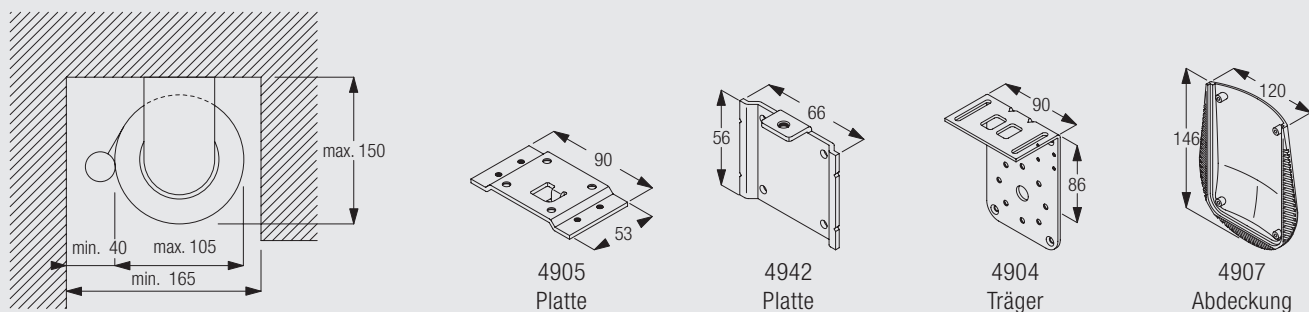
Wandmontage mit Trägerset 4949 (Rohr 4901)



Wandmontage mit Trägerset 4949 (Rohr 4957)

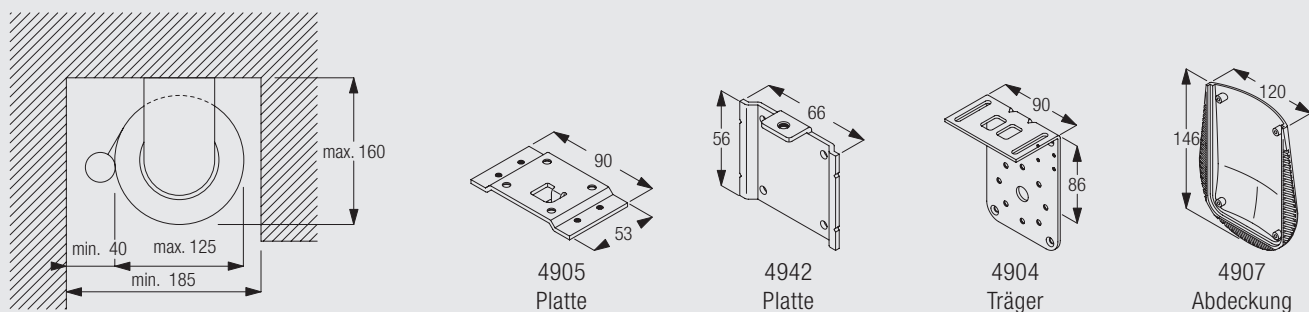


## Nischenmontage mit Trägerset 4949 (Rohr 4901)



Die notwendigen Abstände richten sich nach eventuell vorstehenden Hindernissen wie Heizungen, Fenstergriffen, Fensterbänken, usw.

## Nischenmontage mit Trägerset 4949 (Rohr 4957)



Die notwendigen Abstände richten sich nach eventuell vorstehenden Hindernissen wie Heizungen, Fenstergriffen, Fensterbänken, usw.

## Zubehör Standard



4840

### Einzelteile

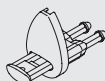
4845 Kugelschleife



4903 Beschwerungsprofil



4944 Enddeckelset für Beschwerungsprofil



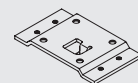
### Set

4949 Komb. Trägerset 4949

4904 Träger 2



4905 Platte 2



4907 Abdeckung 1



4942 Platte 2



## Zubehör Optional

3036 Träger für untere Verspannung



4946 Seitenführung oben



4947 Seitenführung unten

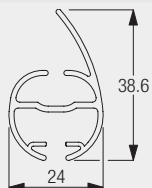


4948 Drahtseil (ø 1,5mm)



## Vermaßtes Zubehör

4903 Beschwerungsprofil



4840

[www.silentgliss.de](http://www.silentgliss.de)

Silent Gliss GmbH  
Rebgartenweg 5  
D - 79576 Weil am Rhein  
  
Tel. +49 (0) 7621 6607 0  
Fax +49 (0) 7621 6607 37  
info@silentgliss.de

[www.silentgliss.at](http://www.silentgliss.at)

Silent Gliss GsmbH  
Gewerbestrasse 6  
A - 6710 Nenzing  
  
Tel. +43 (0) 5525 64 111  
Fax +43 (0) 5525 63 170  
  
Vertriebsbüro / Showroom  
Stubenring 6  
A - 1010 Wien  
Tel. +43 (0) 1 513 16 77  
Fax +43 (0) 1 513 16 77-88  
info@silentgliss.at