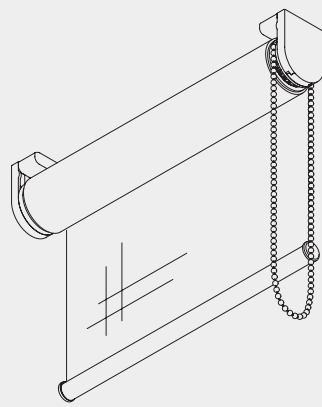


## Rollo-System

# Silent Gliss® 4905



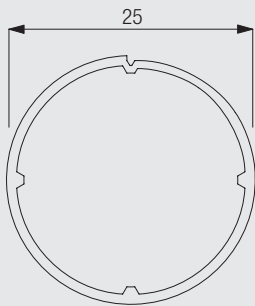
### Produktmerkmale

- Kleines Rollo-System mit Kettenbedienung, einsetzbar für den Wohn- und Objektbereich
- Geräuscharmes und leichtgängiges Auf- und Abrollen mittels eleganter Metallkugelschleife aus Edelstahl
- Durch den speziell entwickelten Kettenantrieb kann das System in jeder beliebigen Position arretiert werden
- Easy-Fit: Einfaches und schnelles Einhängen des Systems dank Klick-in-Trägern
- Min. Systembreite = 25 cm, max. Systembreite = 120 cm / max. Systemhöhe = 180 cm / max. Fläche = 2.1 m<sup>2</sup> / max. Gewicht = 1 kg
- Vielfältige Montagemöglichkeiten an die Decke, an der Wand oder in der Nische
- Als Option lieferbar: seitliche Führung mit Stahlseilen
- Das Rollo-System ist in 27 Farben (plus silber) erhältlich
- Jedes System wird montagefertig, auf Maß geliefert



4905

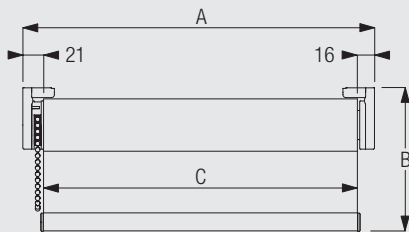
## Profil- und Biegeinformationen



10533

## Richtig messen

### Einzelanlage



A: Systembreite  
B: Systemhöhe  
C: Stoffbreite

Hinweis: Abweichende Maße bei Systemen mit Seitenführung

## Maßangaben System



4905



1,2 m



25 cm



1,8 m



2,1 m<sup>2</sup>



1,0 kg

### Hinweise

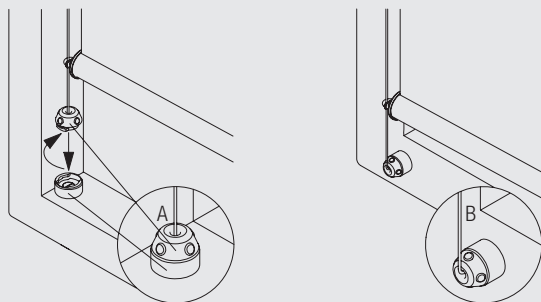
Die maximale Systemhöhe ist ebenfalls von der Stoffbeschaffenheit abhängig.

Bei sehr großen Systemen kann es aufgrund der Abmessungen sowie Stoffauswahl beim Hängeverhalten zu V-Falten (Tannenbaumeffekt) kommen.

## Systemoptionen

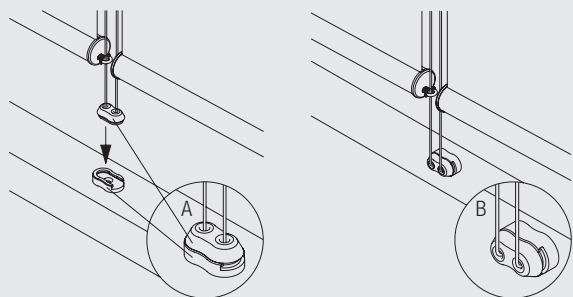
### Seitliche Führung (auch für Schrägen bis 15°)

Einzelanlage



A: Befestigung der Seitenführung im Fensterrahmen  
B: Befestigung der Seitenführung auf dem Fensterrahmen

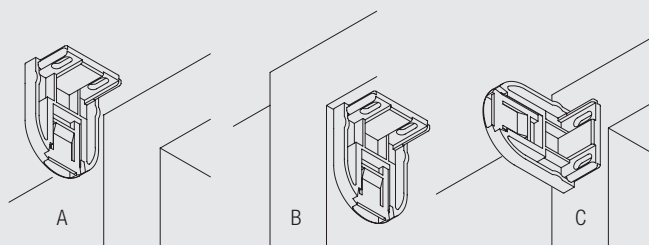
Zwei Anlagen



Das System Silent Gliss 4905 kann optional mit einer Seitenführung ausgestattet werden. Dies ermöglicht u.a. die Montage an Schrägen bis 15° Neigung.

## Montageinformationen

### Positionierung Träger

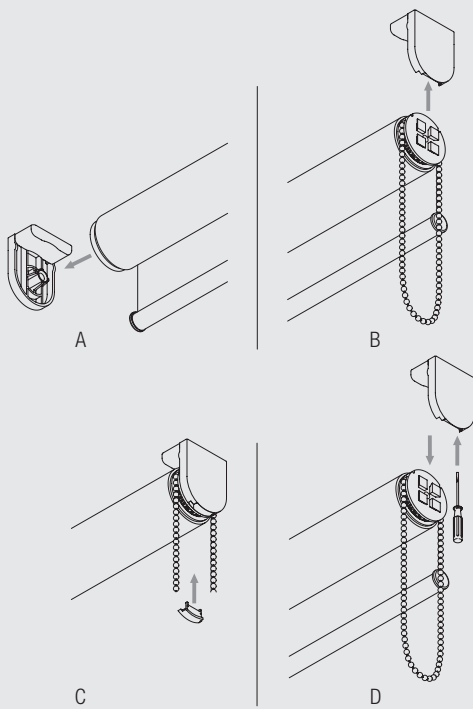


A: Deckenmontage  
B: Nischenmontage  
C: Wandmontage



4905

## Easy-Fit (Einfaches Ein- und Ausklinken des Rollos)

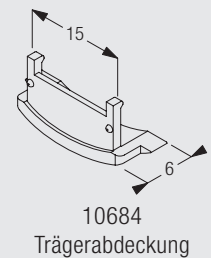
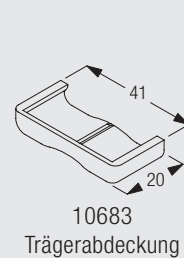
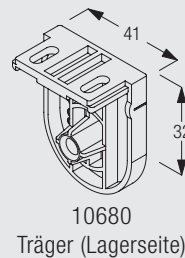
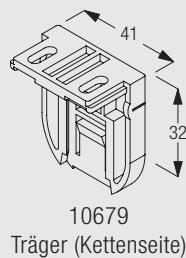
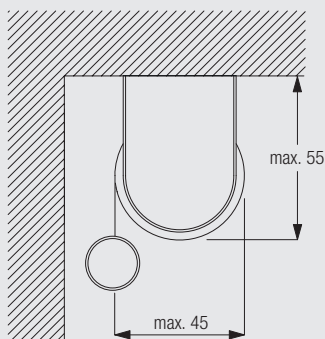


- A: Rollo zuerst auf der Bedienseite in den bereits montierten Träger einsetzen  
 B: Rollo auf der gegenüberliegenden Seite in den bereits montierten Träger klicken  
 C: Aufstecken der Abdeckung  
 D: Benutzen Sie einen schmalen Schraubendreher um das Rollo aus dem Träger zu entfernen.

## Montageoptionen

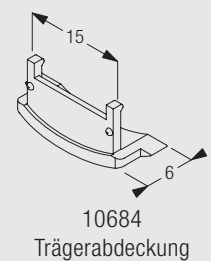
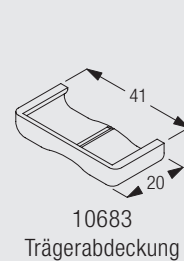
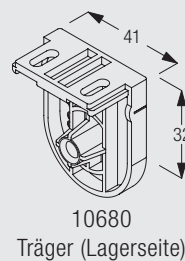
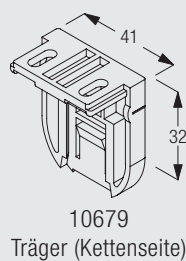
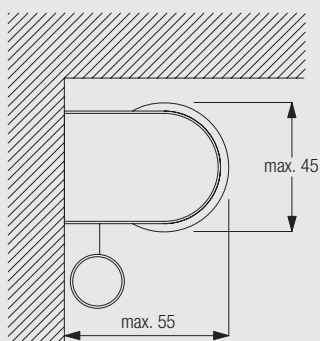
CAD-Downloads finden Sie auf der Silent Gliss Website

### Deckenmontage



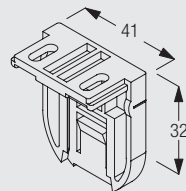
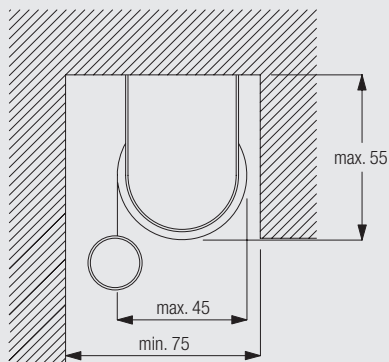
Die notwendigen Abstände richten sich nach eventuell vorstehenden Hindernissen wie Heizungen, Fenstergriffen, Fensterbänken, usw. Alle Maßangaben beziehen sich auf die maximal möglichen Systembreiten- und Höhen.

### Wandmontage

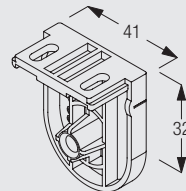


Die notwendigen Abstände richten sich nach eventuell vorstehenden Hindernissen wie Heizungen, Fenstergriffen, Fensterbänken, usw. Alle Maßangaben beziehen sich auf die maximal möglichen Systembreiten- und Höhen.

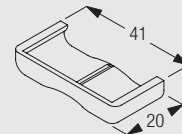
## Nischenmontage



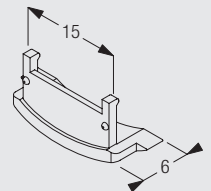
10679  
Träger (Kettenseite)



10680  
Träger (Lagerseite)



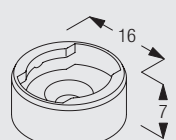
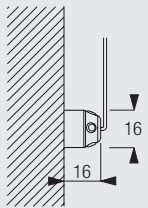
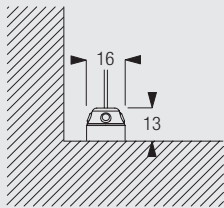
10683  
Trägerabdeckung



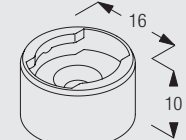
10684  
Trägerabdeckung

Die notwendigen Abstände richten sich nach eventuell vorstehenden Hindernissen wie Heizungen, Fenstergriffen, Fensterbänken, usw. Alle Maßangaben beziehen sich auf die maximal möglichen Systembreiten- und Höhen.

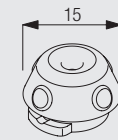
## Montage mit seitlicher Verspannung



8235  
Halter Untermontage

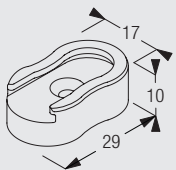
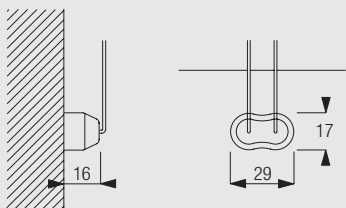
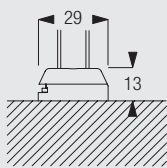


8236  
Halter Aufmontage

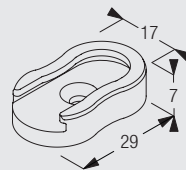


8237  
Endstück  
Verspannung

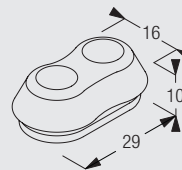
## Montage mit seitlicher Verspannung und Seite-an-Seite-Montage



10669  
Doppelhalter  
Untermontage



10673  
Doppelhalter  
Aufmontage



10701  
Endstück Doppel-  
Verspannung



4905




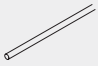





## Optionalzubehör

8235 Halter Untermontage

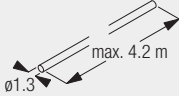
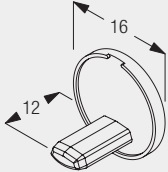

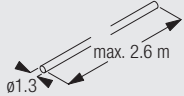


8236 Halter Aufmontage



8237	Endstück Verspannung		8249	Stelling	
10400	Sicherheits-Kettenhalterung		10643	Draht	
10669	Doppelhalter Untermontage		10673	Doppelhalter Aufmontage	
10676	Stelling		10686	Enddeckel rund mit Öse	
10701	Endstück Doppel-Verspannung		10706	Draht	
10709	Kugelkettenstopper				

## Vermaßtes Zubehör

10643	Draht		10685	Enddeckel rund	
10687	Beschwerungsprofil		10706	Draht	



4905

[www.silentgliss.de](http://www.silentgliss.de)

Silent Gliss GmbH  
Rebgartenweg 5  
D - 79576 Weil am Rhein  
  
Tel. +49 (0) 7621 6607 0  
Fax +49 (0) 7621 6607 37  
info@silentgliss.de

[www.silentgliss.at](http://www.silentgliss.at)

Silent Gliss GesmbH  
Jochen Rindt Straße 1  
A - 1230 Wien  
Tel. +43 (0) 1 615 02 73  
Fax +43 (0) 1 615 02 73-88

Silent Gliss GesmbH  
Showroom & Export  
Stubenring 6  
A - 1010 Wien  
Tel. +43 (0) 1 513 16 77  
Fax +43 (0) 1 513 16 77-88  
info@silentgliss.at